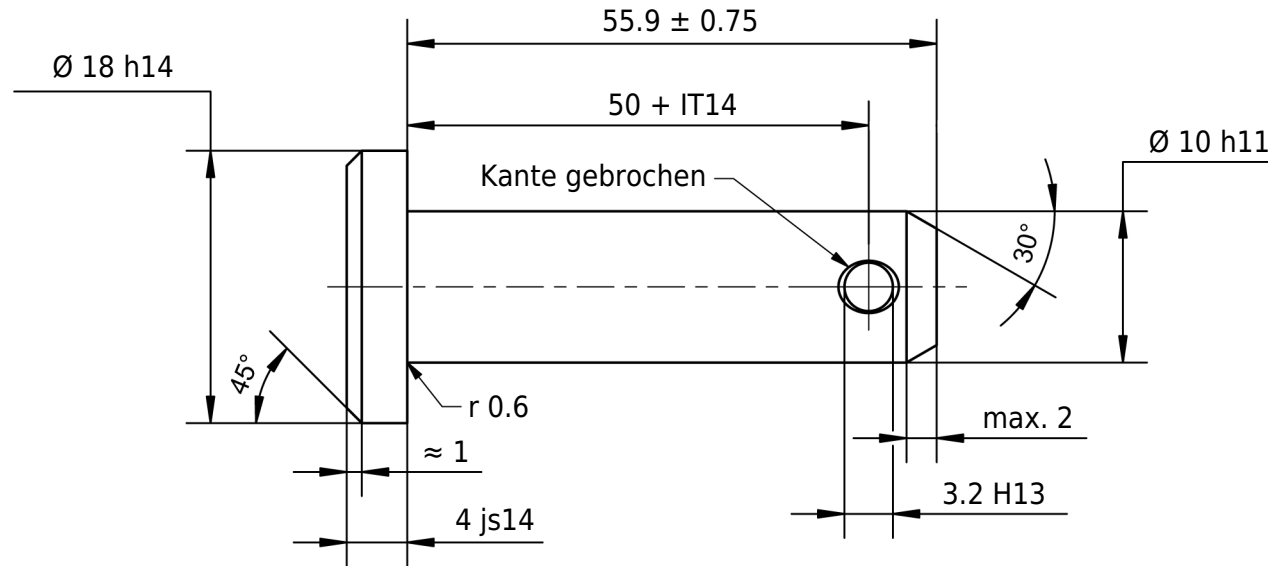


Diese Zeichnung ist alleiniges Eigentum der mbo Oßwald GmbH & Co KG. Weitergabe, Vervielfältigung und Mitteilung an Dritte (auch auszugsweise) ist untersagt. Bei Zuwiderhandlung besteht Schadensersatzpflicht.



18 h14	18.000 17.570
4 js14	4.150 3.850
50 IT14	50.620 50.000
3.2 H13	3.380 3.200
10 h11	10.000 9.910

Zulässige Abweichung für Maße ohne Toleranzangabe ISO 2768-m für Längen- und Winkelmaße ISO 2768-0,6 für Symmetrie				Oberfläche galv. verzinkt weiß		Maßstab		Gewicht	
						Werkstoff 1.0718 (11SMnPb30+C)			
				Datum		Name			
				Gezeichnet 03.11.2022		mboShop			
				Kontrolliert					
				Norm ISO 2341		Bezeichnung			
						ISO 2341 10 x 55.9 x 50			
						Artikel-Nr.			
						41 10 0559 0050/013		A4	
A	Zeichnung erstellt	03.11.2022	eShop	mbo® mbo Oßwald GmbH & Co KG Steingasse 13 97900 Kilsheim-Steinbach Deutschland		Ersatz für:		Ersatz durch:	
Status	Änderungen	Datum	Name						