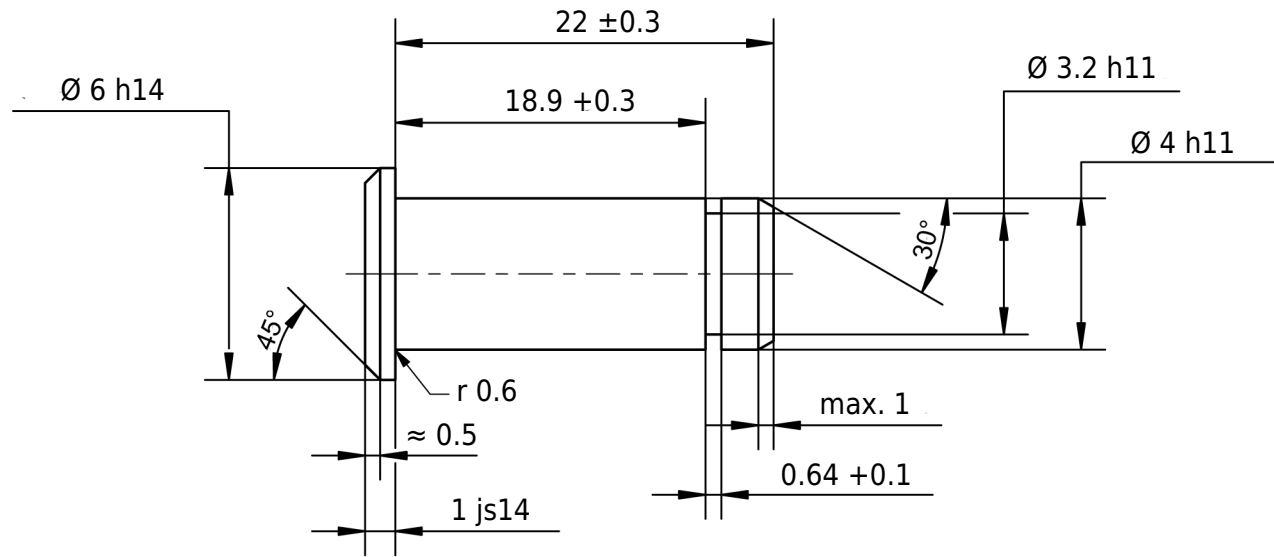


Ce dessin est la propriété exclusive de mbo Osswald GmbH & Co KG. La transmission, la duplication et la communication à des tiers (même sous forme d'extraits) sont interdites. En cas de non-respect, la responsabilité des dommages et intérêts est engagée.



6 h14	6.000 5.700
1 js14	1.125 0.875
4 h11	4.000 3.925
3.2 h11	3.200 3.125

Écart admissible pour les dimensions sans spécification de tolérance ISO 2768-m pour les dimensions linéaires et angulaires ISO 2768-0,6 pour la symétrie					Surface acier clair, légèrement huilé		Echelle		Poids	
					Matériau		1.0718 (11SMnPb30+C)		Désignation	
Date					Nom		No de l'article		A4	
Dessiné					mboShop		BEG41633024014			
Contrôlé							Remplacement pour :		Remplacement par :	
Norme					ISO 2341		No de l'article			
mbo					mbo Osswald GmbH & Co KG Steingasse 13 97900 Kuelsheim-Steinbach Allemagne		BEG41633024014			
A					Plan créé		eShop			
Statut					Modifications		Date		Nom	