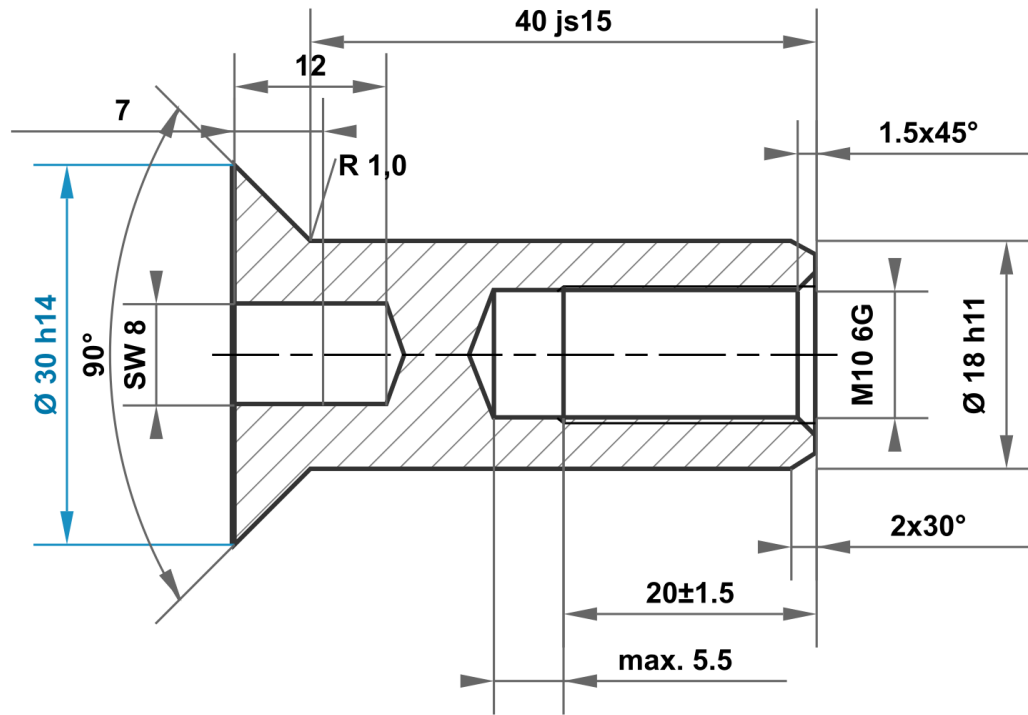


Il presente disegno è proprietà esclusiva di mbo Osswald GmbH & Co KG. È vietata la trasmissione, riproduzione e comunicazione a terzi (anche parziale). L'eventuale violazione comporta l'obbligo di risarcimento del danno.



40 js15	40.500 39.500
18 h11	18.000 17.890
30 h14	30.000 29.480

Scostamenti ammessi per quota senza indicazione di tolleranza ISO 2768-m per quota lunga e angolare ISO 2768-0,6 per simmetria				Superficie lucido, leggermente oliato	Scala	Peso
					Materiale 1.0715 / 1.0718 secondo DIN EN 10277	
				Data	Denominazione	
					Dado a manicotto	
				Nome	Articolo n	
					KT101771575687	
A	Disegno creato	20.02.2026	eShop	 mbo Osswald GmbH & Co KG Steingasse 13 97900 Kuelsheim-Steinbach Germania	A4	
Stato	Modifiche	Data	Nome		Risarcimento per:	Risarcimento con: