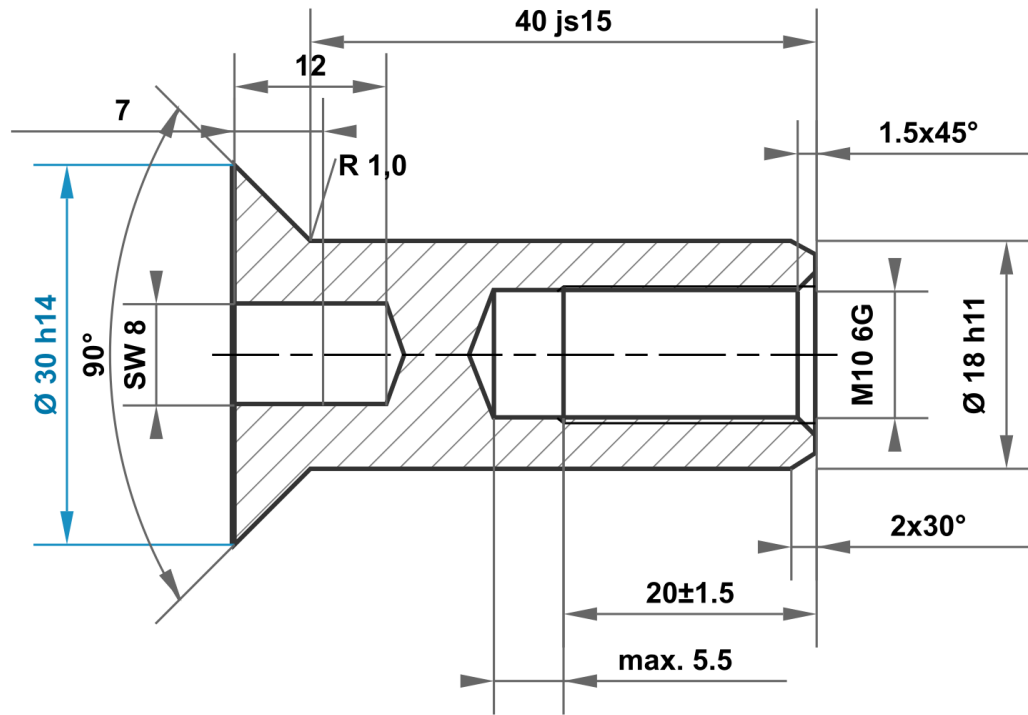



Diese Zeichnung ist alleiniges Eigentum der mbo Oßwald GmbH & Co KG. Weitergabe, Vervielfältigung und Mitteilung an Dritte (auch auszugsweise) ist untersagt. Bei Zuwiderhandlung besteht Schadensersatzpflicht.



40 js15	40.500 39.500
18 h11	18.000 17.890
30 h14	30.000 29.480

Zulässige Abweichung für Maße ohne Toleranzangabe ISO 2768-m für Längen- und Winkelmaße ISO 2768-0,6 für Symmetrie				Oberfläche blank, leicht geölt		Maßstab		Gewicht	
						Werkstoff		1.0715 / 1.0718 nach DIN EN 10277	
				Datum		Name		Bezeichnung	
				Gezeichnet 20.02.2026		mboShop		Hülsmutter	
				Kontrolliert					
				Norm					
						Artikel-Nr.			
						KT101771575687			
						Ersatz für:		Ersatz durch:	
A	Zeichnung erstellt	20.02.2026	eShop	 mbo Oßwald GmbH & Co KG Steingasse 13 97900 Kilsheim-Steinbach Deutschland				A4	
Status	Änderungen	Datum	Name						