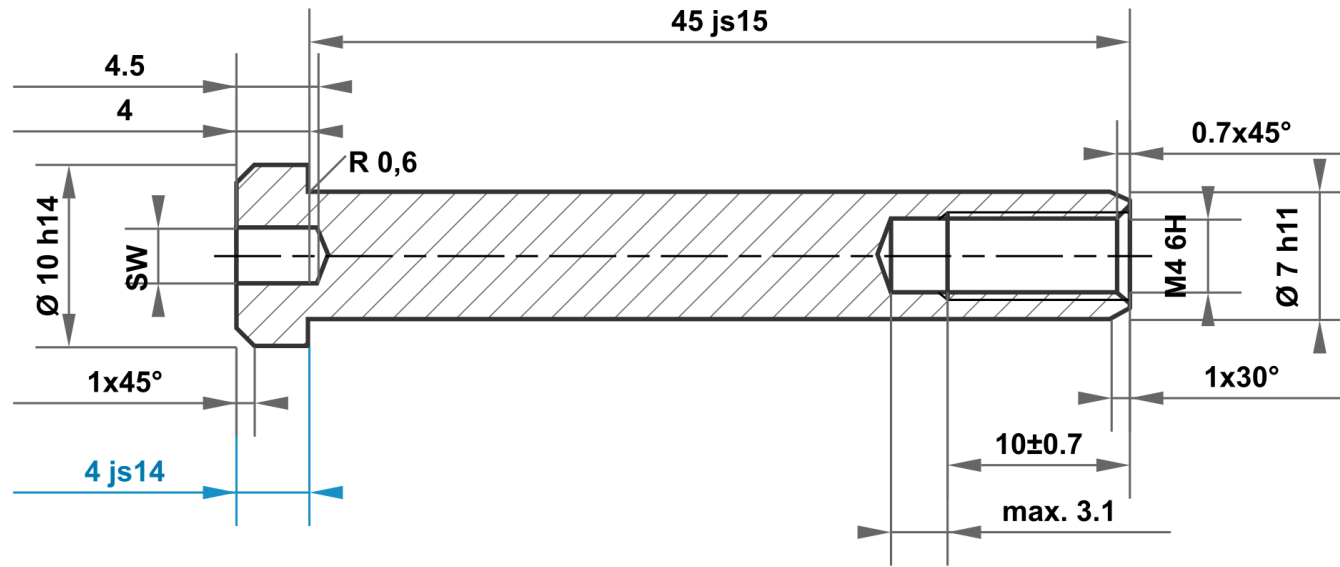



Ce dessin est la propriété exclusive de mbo Osswald GmbH & Co KG. La transmission, la duplication et la communication à des tiers (même sous forme d'extraits) sont interdites. En cas de non-respect, la responsabilité des dommages et intérêts est engagée.



45 js15	45.500 44.500
7 h11	7.000 6.910
10 h14	10.000 9.640
4 js14	4.150 3.850

Écart admissible pour les dimensions sans spécification de tolérance ISO 2768-m pour les dimensions linéaires et angulaires ISO 2768-0,6 pour la symétrie				Surface galvanisé blanc	Echelle		Poids		
					Matériau		1.0715 / 1.0718 selon DIN EN 10277		
				Date	Nom	Désignation Écrou à douille			
				Dessiné	28.10.2025				mboShop
				Contrôlé					
				Norme					
				 mbo Osswald GmbH & Co KG Steingasse 13 97900 Kuelshelm-Steinbach Allemagne		No de l'article		A4	
						KT111761667637			
A	Plan créé	28.10.2025	eShop			Remplacement pour :		Remplacement par :	
Statut	Modifications	Date	Nom						