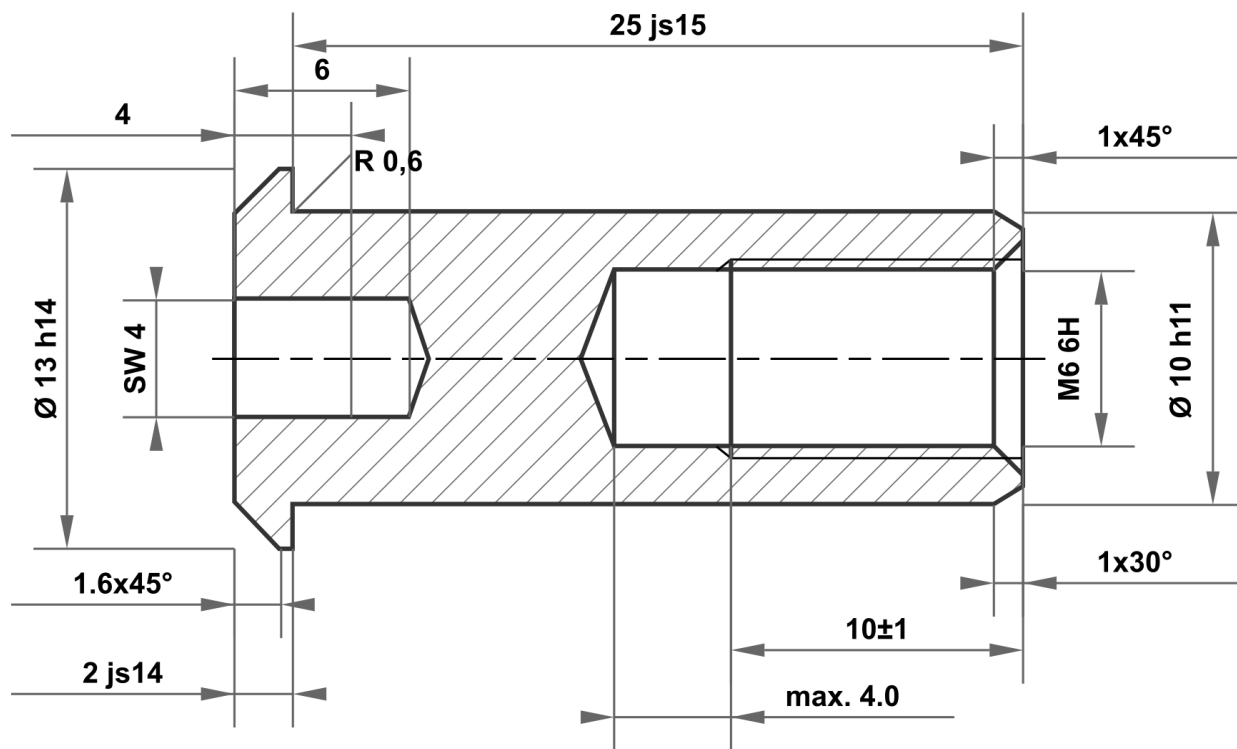



Ce dessin est la propriété exclusive de mbo Osswald GmbH & Co KG. La transmission, la duplication et la communication à des tiers (même sous forme d'extraits) sont interdites. En cas de non-respect, la responsabilité des dommages et intérêts est engagée.



25 js15	25.420 24.580
10 h11	10.000 9.910
13 h14	13.000 12.570
2 js14	2.125 1.875

Écart admissible pour les dimensions sans spécification de tolérance ISO 2768-m pour les dimensions linéaires et angulaires ISO 2768-0,6 pour la symétrie				Surface acier clair	Echelle	Poids
					Matériau 1.4301 (X5CrNi18-10)	
				Date	Nom	
				Dessiné	21.10.2025	mboShop
				Contrôlé		
				Norme		
				 mbo Osswald GmbH & Co KG Steingasse 13 97900 Kuelshelm-Steinbach Allemagne		
				No de l'article		A4
				KT151761051849		
Statut				Remplacement pour :		Remplacement par :
Modifications				Date	Nom	