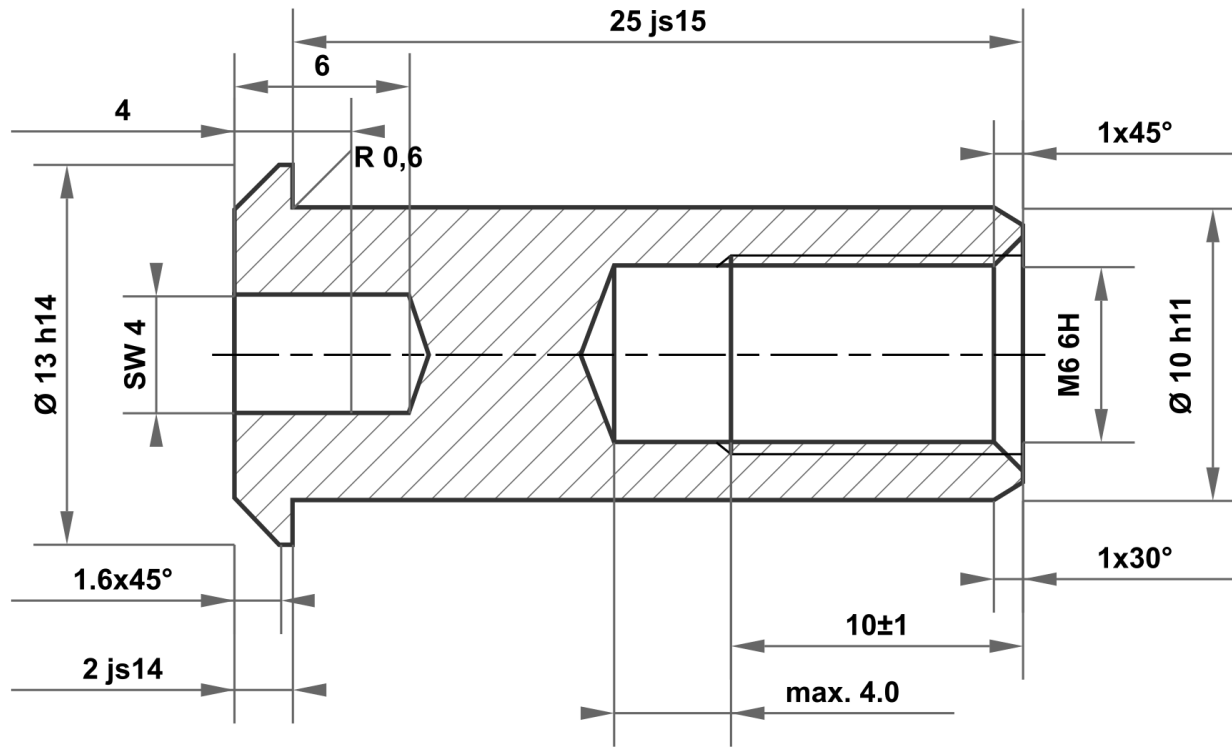


Diese Zeichnung ist alleiniges Eigentum der mbo Oßwald GmbH & Co KG. Weitergabe, Vervielfältigung und Mitteilung an Dritte (auch auszugsweise) ist untersagt. Bei Zuwiderhandlung besteht Schadensersatzpflicht.



25 js15	25.420 24.580
10 h11	10.000 9.910
13 h14	13.000 12.570
2 js14	2.125 1.875

Zulässige Abweichung für Maße ohne Toleranzangabe ISO 2768-m für Längen- und Winkelmaße ISO 2768-0,6 für Symmetrie				Oberfläche blank		Maßstab		Gewicht			
						Werkstoff 1.4301 (X5CrNi18-10)					
				Datum		Name					
				Gezeichnet 21.10.2025		mboShop					
				Kontrolliert							
				Norm							
						Bezeichnung					
						Hülsenmutter					
						Artikel-Nr.					
						KT151761051849					
						A4					
Status		Änderungen		Datum		Name		Ersatz für:		Ersatz durch:	
A		Zeichnung erstellt		21.10.2025		eShop					

