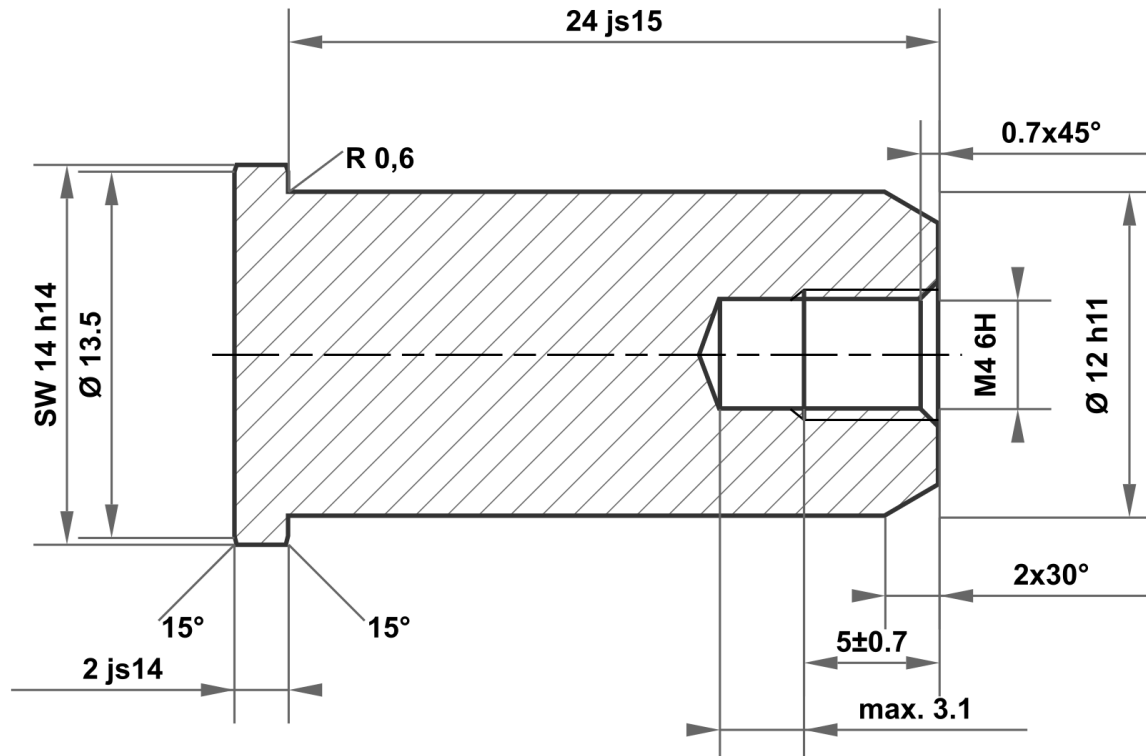


Este plano es propiedad exclusiva de la empresa mbo Osswald GmbH & Co KG. Está terminantemente prohibido divulgarlo, reproducirlo y transferirlo a terceros (incluso de forma parcial). Una posible infracción supondrá la obligación a indemnización por daños y perjuicios.



24 js15	24.420 23.580
12 h11	12.000 11.890
14 h14	14.000 13.570
2 js14	2.125 1.875

Desviación permitida para medidas sin indicación de la tolerancia ISO 2768-m para medidas de longitud y ángulo ISO 2768-0,6 para simetría				Superficie brillante	Escala	Peso
					Material	1.4305 (X8CrNiS18-9)
				Fecha	Denominación	
			Dibujado	28.05.2025	Tuerca de casquillo	
			Controlado			
			Norma			
				N° de artículo		
				KT161748417608		A4
A	Plano creado	28.05.2025	eShop			
Estado	Modificación	Fecha	Nombre	Sustituye a:		Sustituido por:

