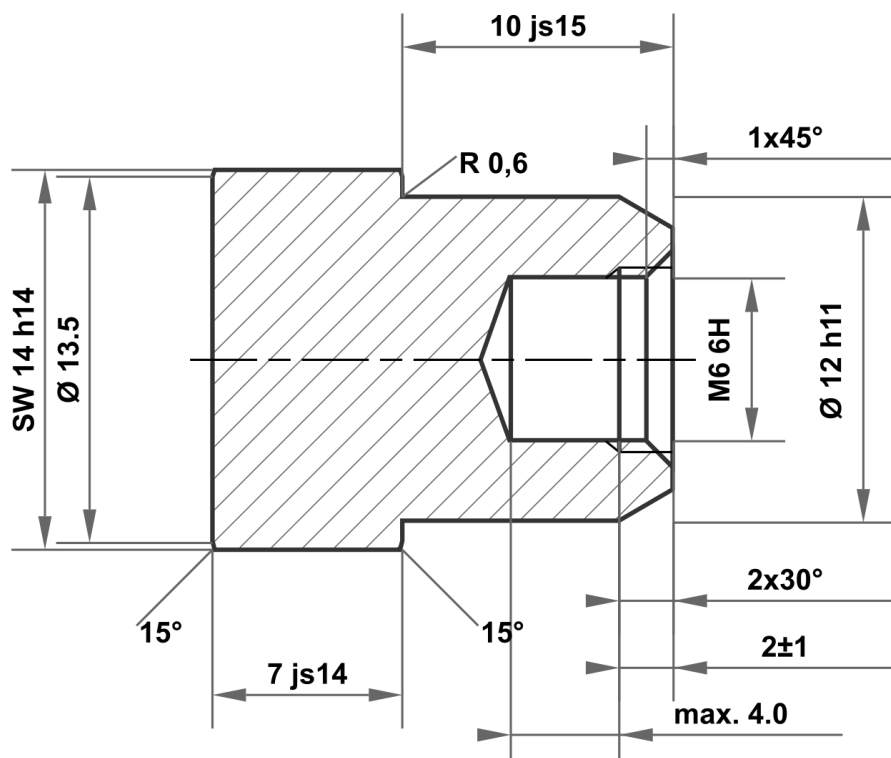


Ce dessin est la propriété exclusive de mbo Osswald GmbH & Co KG. La transmission, la duplication et la communication à des tiers (même sous forme d'extraits) sont interdites. En cas de non-respect, la responsabilité des dommages et intérêts est engagée.



10 js15	10.290 9.710
12 h11	12.000 11.890
14 h14	14.000 13.570
7 js14	7.180 6.820

Écart admissible pour les dimensions sans spécification de tolérance ISO 2768-m pour les dimensions linéaires et angulaires ISO 2768-0,6 pour la symétrie				Surface galvanisé blanc		Echelle		Poids	
						Matériau		1.0715 / 1.0718 selon DIN EN 10277	
				Date		Nom		Désignation	
				Dessiné 11.11.2025		mboShop		Écrou à douille	
				Contrôlé					
				Norme					
								No de l'article	
								KT161762857345	
								A4	
								Remplacement pour :	
								Remplacement par :	

