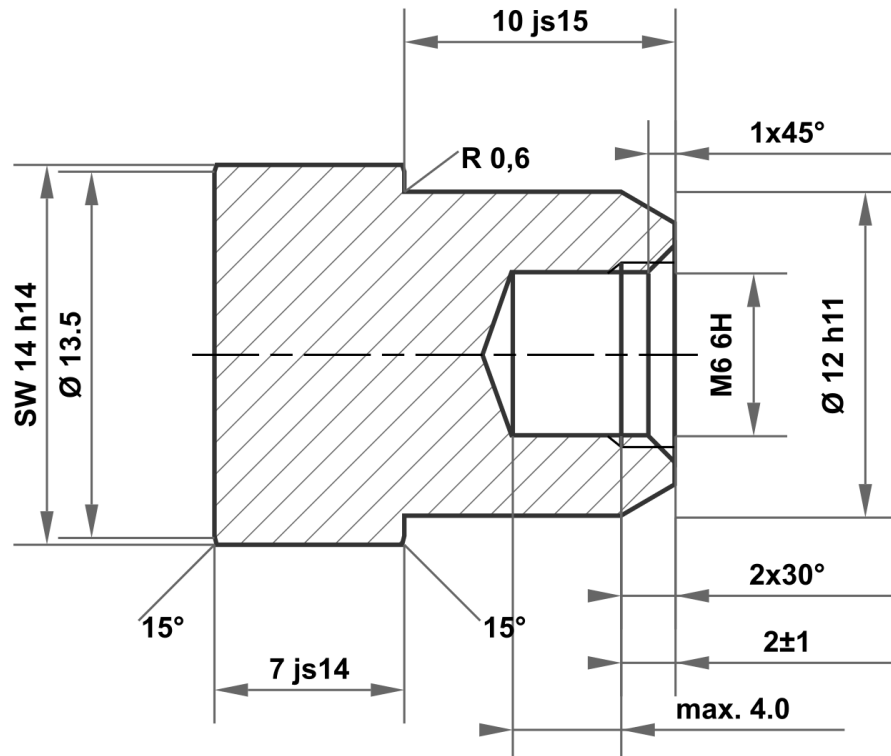


Il presente disegno è proprietà esclusiva di mbo Osswald GmbH & Co KG. È vietata la trasmissione, riproduzione e comunicazione a terzi (anche parziale). L'eventuale violazione comporta l'obbligo di risarcimento del danno.



10 js15	10.290 9.710
12 h11	12.000 11.890
14 h14	14.000 13.570
7 js14	7.180 6.820

Scostamenti ammessi per quota senza indicazione di tolleranza ISO 2768-m per quota lunga e angolare ISO 2768-0,6 per simmetria				Superficie elettrozincato bianco		Scala		Peso	
						Materiale		1.0715 / 1.0718 secondo DIN EN 10277	
				Data		Denominazione			
				Disegnato 11.11.2025		Dado a manicotto			
				Controllato					
				Norma					
						Articolo n			
						KT161762857345			
						A4			
A	Disegno creato	11.11.2025	eShop	 mbo Osswald GmbH & Co KG Steingasse 13 97900 Kuelsheim-Steinbach Germania		Risarcimento per:		Risarcimento con:	
Stato	Modifiche	Data	Nome						