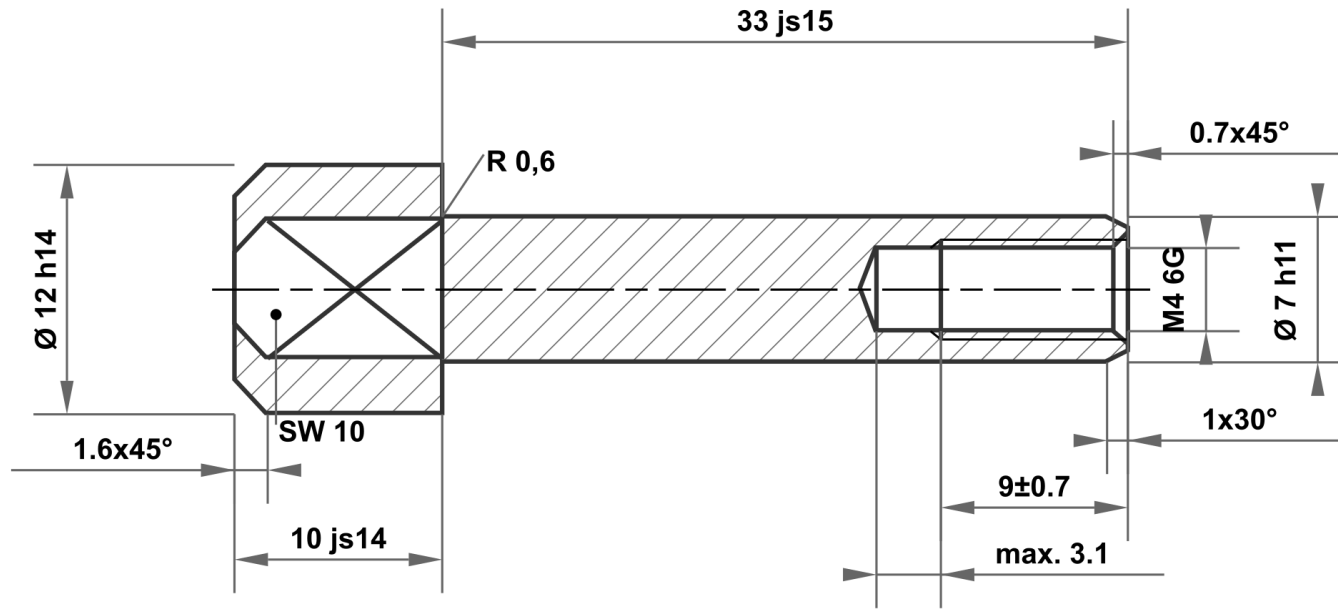



Este plano es propiedad exclusiva de la empresa mbo Osswald GmbH & Co KG. Está terminantemente prohibido divulgarlo, reproducirlo y transferirlo a terceros (incluso de forma parcial). Una posible infracción supondrá la obligación a indemnización por daños y perjuicios.



33 js15	33.500 32.500
7 h11	7.000 6.910
12 h14	12.000 11.570
10 js14	10.180 9.820

Desviación permitida para medidas sin indicación de la tolerancia ISO 2768-m para medidas de longitud y ángulo ISO 2768-0,6 para simetría				Superficie brillante, engrasado ligeramente	Escala	Peso
					Material 1.0715 / 1.0718 según DIN EN 10277	
				Fecha	Nombre	Denominación  <b>Tuerca de casquillo</b>
				Dibujado 08.05.2025	mboShop	
				Controlado		
				Norma		
				 mbo Osswald GmbH & Co KG Steingasse 13 97900 Kuelsheim-Steinbach Alemania		Nº de artículo
						KT181746735096
A	Plano creado	08.05.2025	eShop			A4
Estado	Modificación	Fecha	Nombre	Sustituye a:		Sustituido por: