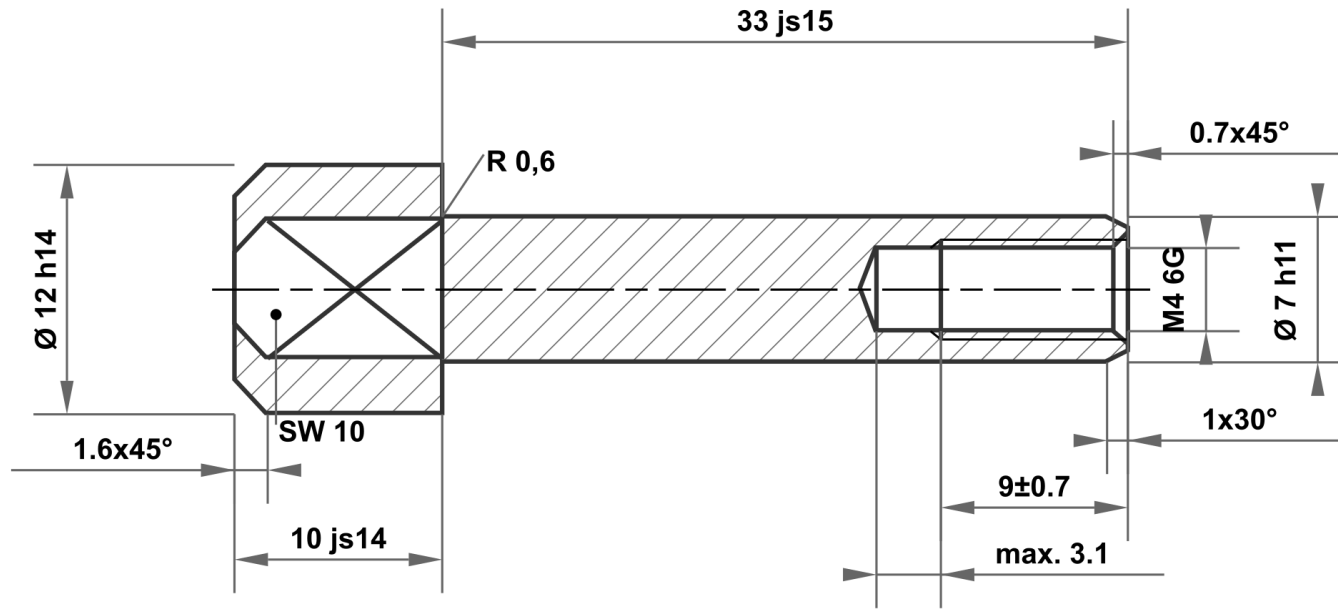


Ce dessin est la propriété exclusive de mbo Osswald GmbH & Co KG. La transmission, la duplication et la communication à des tiers (même sous forme d'extraits) sont interdites. En cas de non-respect, la responsabilité des dommages et intérêts est engagée.



33 js15	33.500 32.500
7 h11	7.000 6.910
12 h14	12.000 11.570
10 js14	10.180 9.820

Écart admissible pour les dimensions sans spécification de tolérance ISO 2768-m pour les dimensions linéaires et angulaires ISO 2768-0,6 pour la symétrie				Surface acier clair, légèrement huilé		Echelle		Poids			
						Matériau		1.0715 / 1.0718 selon DIN EN 10277			
				Date		Nom		Désignation			
				Dessiné 08.05.2025		mboShop		Écrou à douille			
				Contrôlé							
				Norme							
								No de l'article			
								KT181746735096			
								A4			
Statut		Modifications		Date		Nom		Remplacement pour :		Remplacement par :	
A		Plan créé		08.05.2025		eShop					

