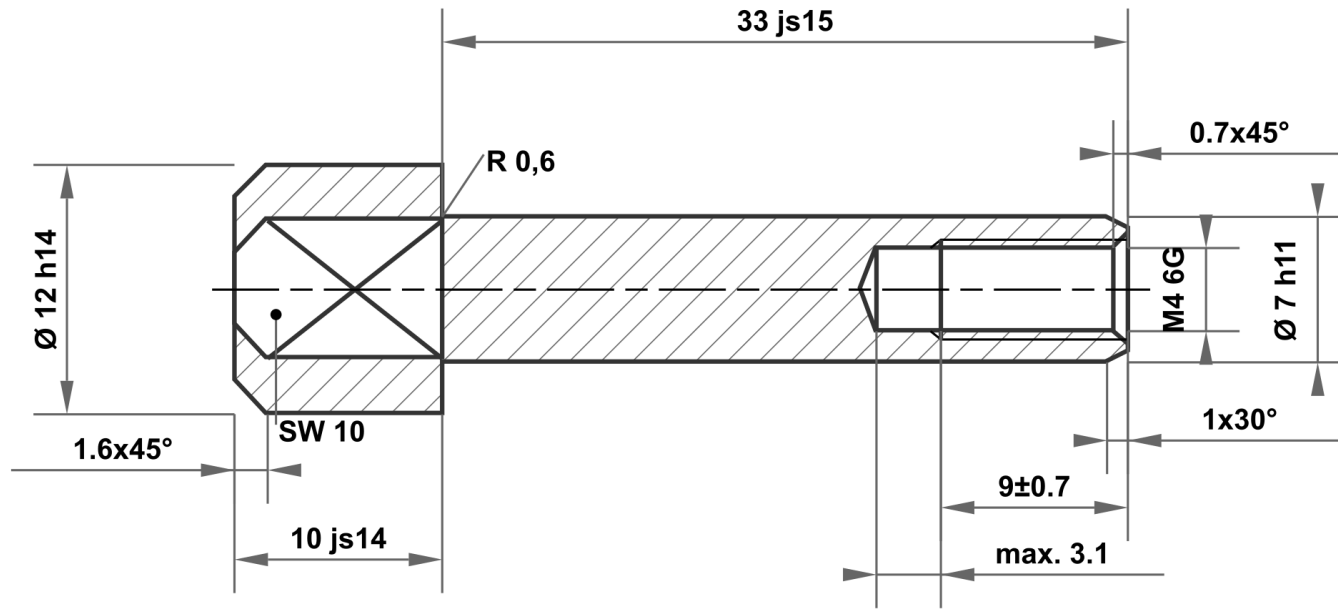



Il presente disegno è proprietà esclusiva di mbo Osswald GmbH & Co KG. È vietata la trasmissione, riproduzione e comunicazione a terzi (anche parziale). L'eventuale violazione comporta l'obbligo di risarcimento del danno.



33 js15	33.500 32.500
7 h11	7.000 6.910
12 h14	12.000 11.570
10 js14	10.180 9.820

Scostamenti ammessi per quota senza indicazione di tolleranza ISO 2768-m per quota lunga e angolare ISO 2768-0,6 per simmetria				Superficie lucido, leggermente oliato	Scala	Peso
					Materiale 1.0715 / 1.0718 secondo DIN EN 10277	
				Data	Denominazione	
					Dado a manicotto	
				Nome	Articolo n	
					KT181746735096	
A	Disegno creato	08.05.2025	eShop	 mbo Osswald GmbH & Co KG Steingasse 13 97900 Kuelshelm-Steinbach Germania	A4	
Stato	Modifiche	Data	Nome		Risarcimento per: Risarcimento con:	