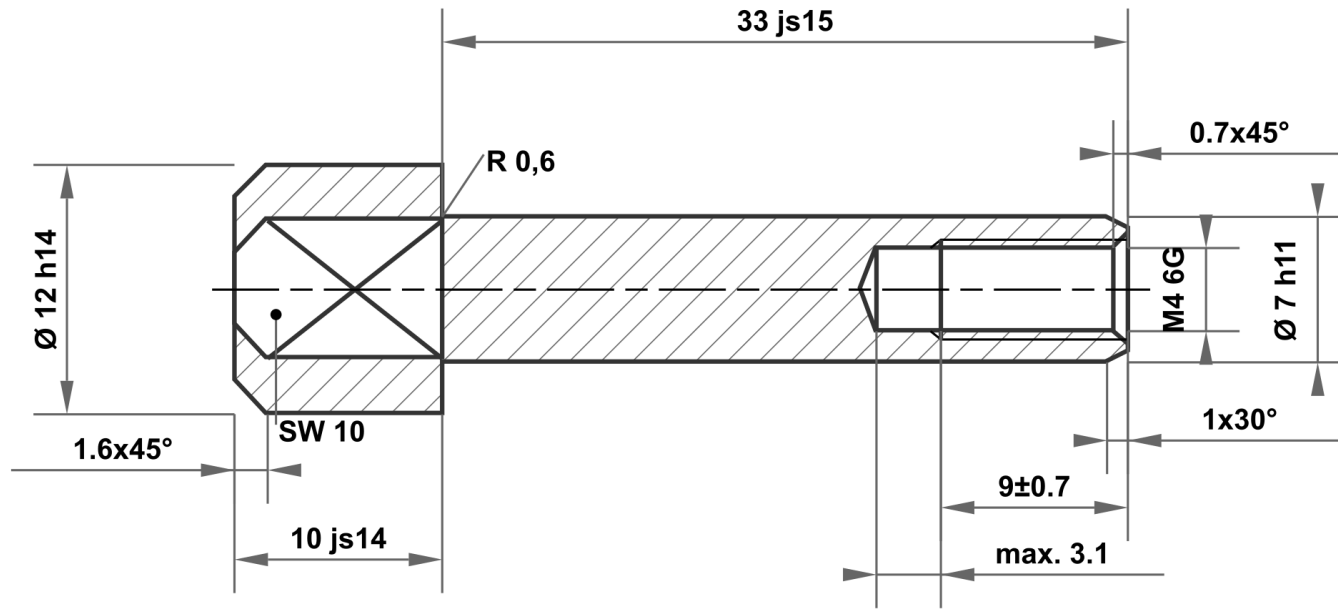


Diese Zeichnung ist alleiniges Eigentum der mbo Oßwald GmbH & Co KG. Weitergabe, Vervielfältigung und Mitteilung an Dritte (auch auszugsweise) ist untersagt. Bei Zuwiderhandlung besteht Schadensersatzpflicht.



33 js15	33.500 32.500
7 h11	7.000 6.910
12 h14	12.000 11.570
10 js14	10.180 9.820

Zulässige Abweichung für Maße ohne Toleranzangabe ISO 2768-m für Längen- und Winkelmaße ISO 2768-0,6 für Symmetrie				Oberfläche blank, leicht geölt		Maßstab		Gewicht	
						Werkstoff		1.0715 / 1.0718 nach DIN EN 10277	
				Datum		Name		Bezeichnung	
				Gezeichnet 08.05.2025		mboShop		Hülsenmutter	
				Kontrolliert					
				Norm					
								Artikel-Nr.	
								KT181746735096	
								A4	
A		Zeichnung erstellt		08.05.2025		eShop		mbo	
Status		Änderungen		Datum		Name		Ersatz für:	
								Ersatz durch:	

