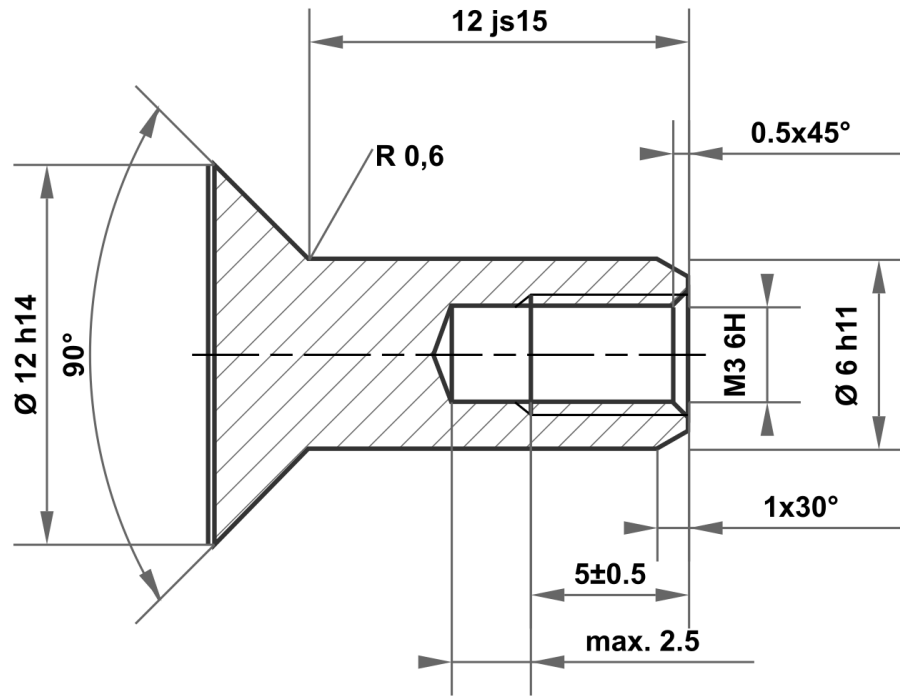
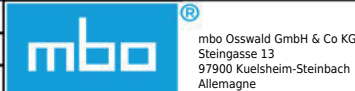


Ce dessin est la propriété exclusive de mbo Osswald GmbH & Co KG. La transmission, la duplication et la communication à des tiers (même sous forme d'extraits) sont interdites. En cas de non-respect, la responsabilité des dommages et intérêts est engagée.



12 js15	12.350 11.650
6 h11	6.000 5.925
12 h14	12.000 11.570

Écart admissible pour les dimensions sans spécification de tolérance ISO 2768-m pour les dimensions linéaires et angulaires ISO 2768-0,6 pour la symétrie				Surface acier clair		Echelle		Poids	
						Matériau		1.4305 (X8CrNiS18-9)	
				Date		Nom			
				Dessiné		04.06.2025		mboShop	
				Contrôlé					
				Norme					
						Désignation			
						Écrou à douille			
						No de l'article			
						KT181749045145			
A				Plan créé		04.06.2025		eShop	
Statut				Modifications		Date		Nom	
								Remplacement pour :	
								Remplacement par :	



A4