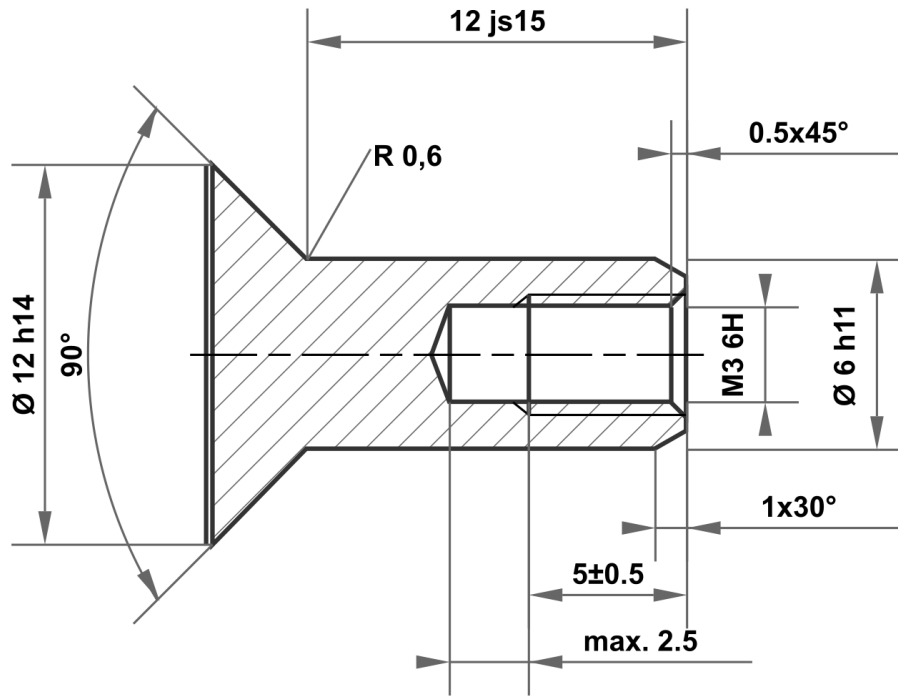



Diese Zeichnung ist alleiniges Eigentum der mbo Oßwald GmbH & Co KG. Weitergabe, Vervielfältigung und Mitteilung an Dritte (auch auszugsweise) ist untersagt. Bei Zuwiderhandlung besteht Schadensersatzpflicht.



12 js15	12.350 11.650
6 h11	6.000 5.925
12 h14	12.000 11.570

Zulässige Abweichung für Maße ohne Toleranzangabe ISO 2768-m für Längen- und Winkelmaße ISO 2768-0,6 für Symmetrie				Oberfläche blank	Maßstab	Gewicht	
					Werkstoff 1.4305 (X8CrNiS18-9)		
				Datum	Name	Bezeichnung Hülsmutter	
				Gezeichnet	04.06.2025		mboShop
				Kontrolliert			
				Norm			
				 mbo Oßwald GmbH & Co KG Steingasse 13 97900 Külsheim-Steinbach Deutschland		Artikel-Nr.	
A	Zeichnung erstellt	04.06.2025	eShop			KT181749045145	A4
Status	Änderungen	Datum	Name	Ersatz für:		Ersatz durch:	