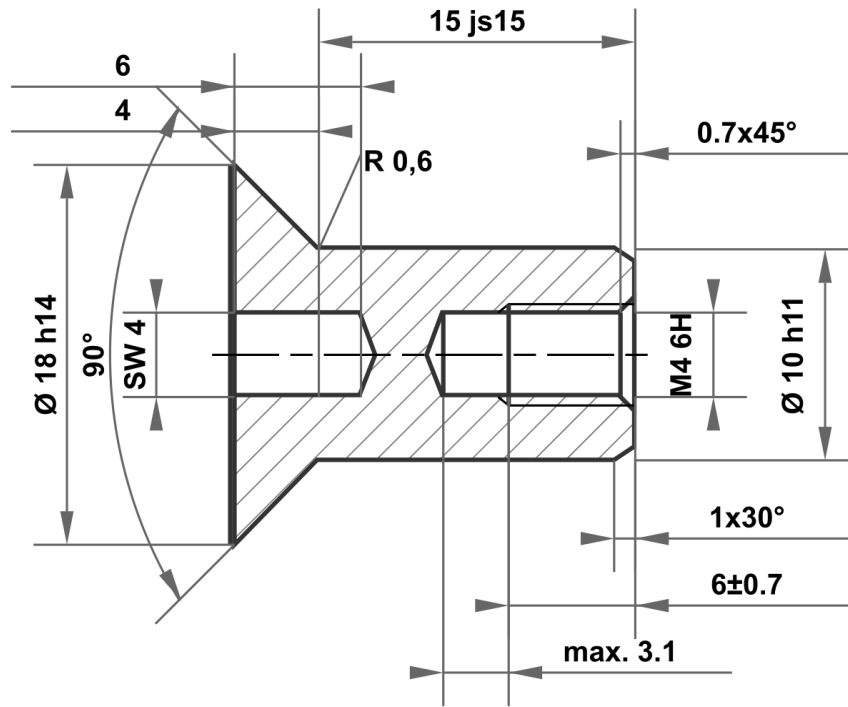


Este plano es propiedad exclusiva de la empresa mbo Osswald GmbH & Co KG. Está terminantemente prohibido divulgarlo, reproducirlo y transferirlo a terceros (incluso de forma parcial). Una posible infracción supondrá la obligación a indemnización por daños y perjuicios.



| | |
|---------|------------------|
| 15 js15 | 15.350 14.650 |
| 10 h11 | 10.000 9.910 |
| 18 h14 | 18.000 17.570 |

| | | | | | | |
|---|--------------|------------|------------|-------------------------|---------------------|----------------------|
| Desviación permitida para medidas sin indicación de la tolerancia ISO 2768-m para medidas de longitud y ángulo ISO 2768-0,6 para simetría | | | | Superficie brillante | Escala | Peso |
| | | | | | Material | 1.4305 (X8CrNiS18-9) |
| | | | | Fecha | Denominación | |
| | | | Dibujado | 11.02.2026 | Tuerca de casquillo | |
| | | | Controlado | | | |
| | | | Norma | | | |
| | | | | N° de artículo | | |
| | | | | KT191770821069 | | A4 |
| A | Plano creado | 11.02.2026 | eShop | Sustituye a: | | Sustituido por: |
| Estado | Modificación | Fecha | Nombre | | | |

