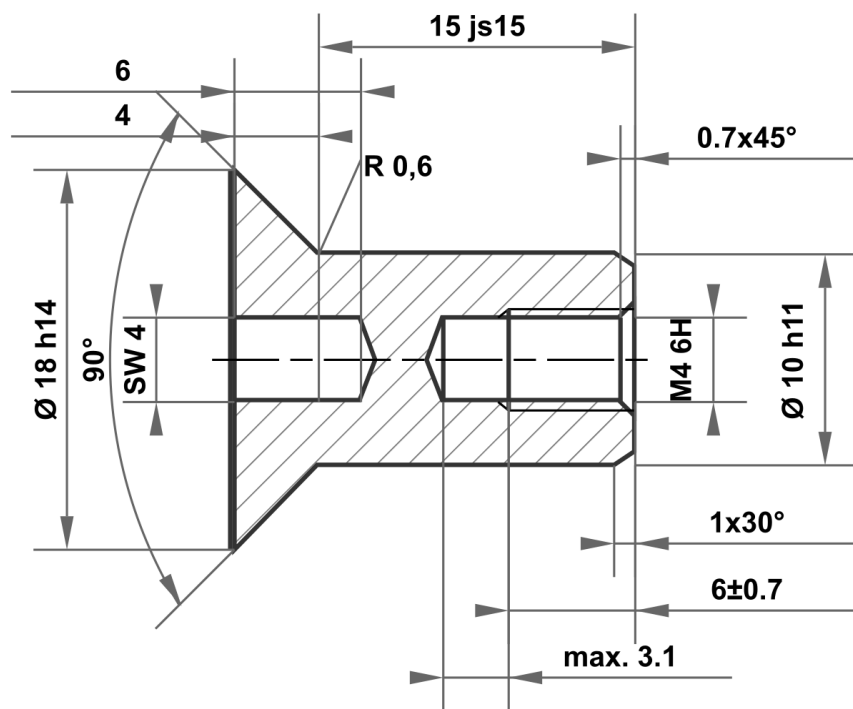


Ce dessin est la propriété exclusive de mbo Osswald GmbH & Co KG. La transmission, la duplication et la communication à des tiers (même sous forme d'extraits) sont interdites. En cas de non-respect, la responsabilité des dommages et intérêts est engagée.



15 js15	15.350 14.650
10 h11	10.000 9.910
18 h14	18.000 17.570

Écart admissible pour les dimensions sans spécification de tolérance ISO 2768-m pour les dimensions linéaires et angulaires ISO 2768-0,6 pour la symétrie				Surface acier clair		Echelle		Poids	
						Matériau		1.4305 (X8CrNiS18-9)	
				Date		Nom		Désignation	
				Dessiné 11.02.2026		mboShop		Écrou à douille	
				Contrôlé					
				Norme					
								No de l'article	
								KT191770821069	
								A4	
Statut		Modifications		Date		Nom		Remplacement pour :	
								Remplacement par :	

