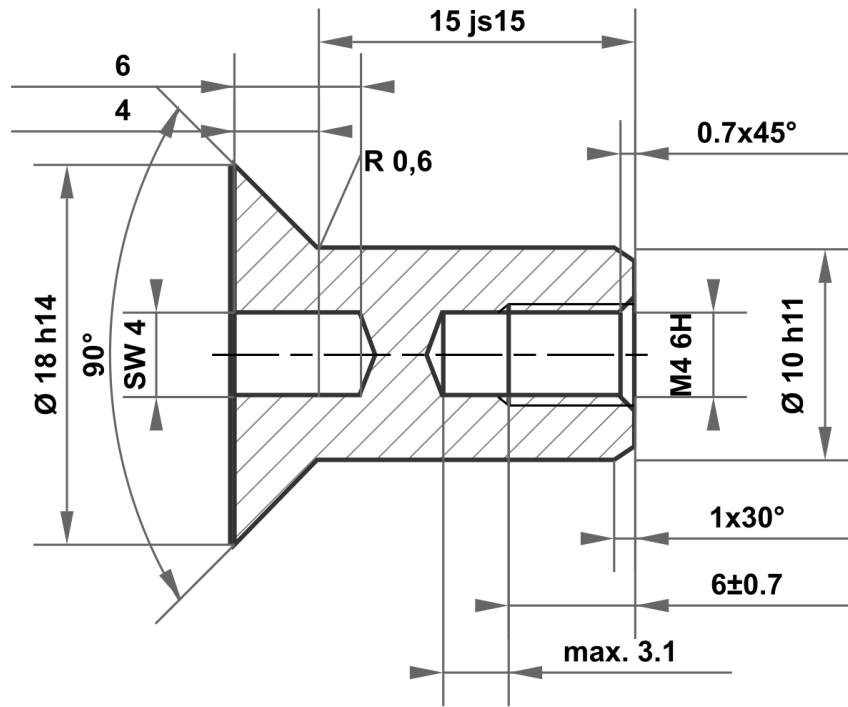



Il presente disegno è proprietà esclusiva di mbo Osswald GmbH & Co KG. È vietata la trasmissione, riproduzione e comunicazione a terzi (anche parziale). L'eventuale violazione comporta l'obbligo di risarcimento del danno.



15 js15	15.350 14.650
10 h11	10.000 9.910
18 h14	18.000 17.570

Scostamenti ammessi per quota senza indicazione di tolleranza ISO 2768-m per quota lunga e angolare ISO 2768-0,6 per simmetria				Superficie lucida	Scala	Peso
					Materiale 1.4305 (X8CrNiS18-9)	
				Denominazione Dado a manicotto	Articolo n	
					KT191770821069	
					A4	
					Risarcimento per:	
				Risarcimento con:		
				 mbo Osswald GmbH & Co KG Steingasse 13 97900 Kuelsheim-Steinbach Germania		
A	Disegno creato	11.02.2026	eShop			
Stato	Modifiche	Data	Nome			