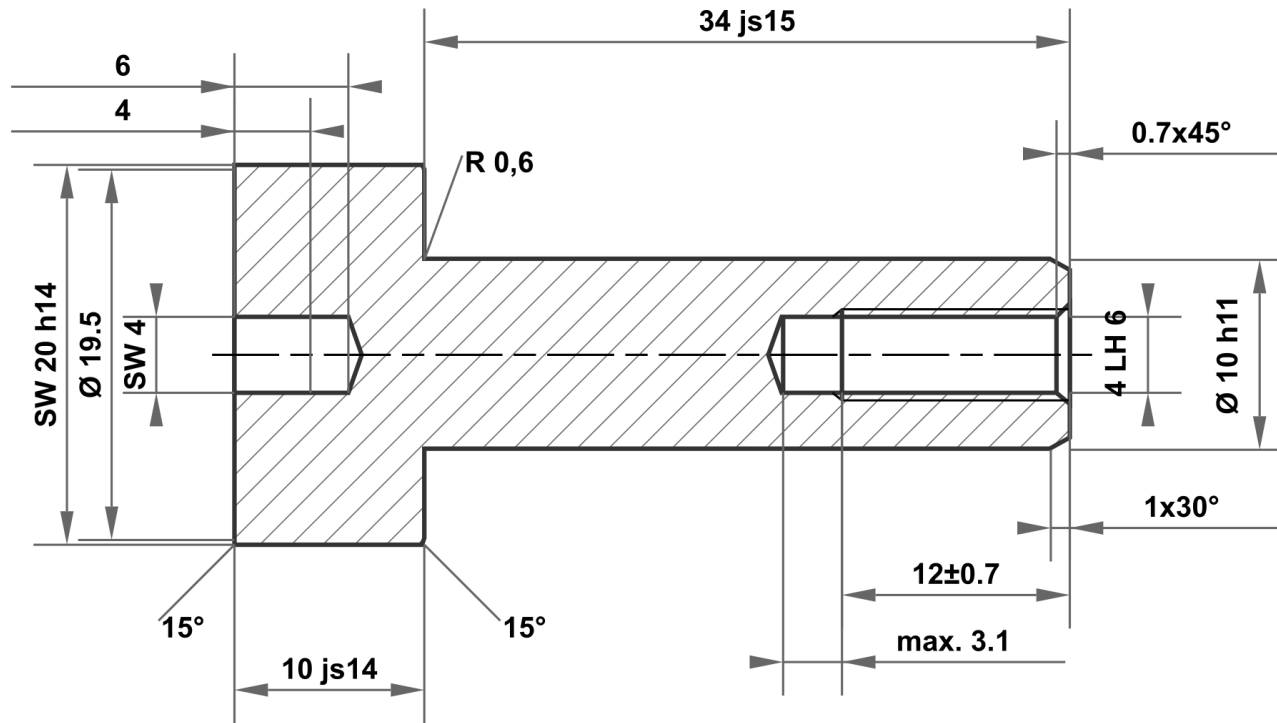


Diese Zeichnung ist alleiniges Eigentum der mbo Oßwald GmbH & Co KG. Weitergabe, Vervielfältigung und Mitteilung an Dritte (auch auszugsweise) ist untersagt. Bei Zuwiderhandlung besteht Schadensersatzpflicht.



34 js15	34.500 33.500
10 h11	10.000 9.910
20 h14	20.000 19.480
10 js14	10.180 9.820

Zulässige Abweichung für Maße ohne Toleranzangabe ISO 2768-m für Längen- und Winkelmaße ISO 2768-0,6 für Symmetrie				Oberfläche blank		Maßstab		Gewicht	
						Werkstoff 1.4305 (X8CrNiS18-9)			
				Datum		Name			
				Gezeichnet 04.11.2025		mboShop			
				Kontrolliert					
				Norm					
						Bezeichnung			
						Hülsmutter			
						Artikel-Nr.			
						KT201762265674			
A		Zeichnung erstellt		04.11.2025		eShop		A4	
Status		Änderungen		Datum		Name		Ersatz für:	
								Ersatz durch:	

