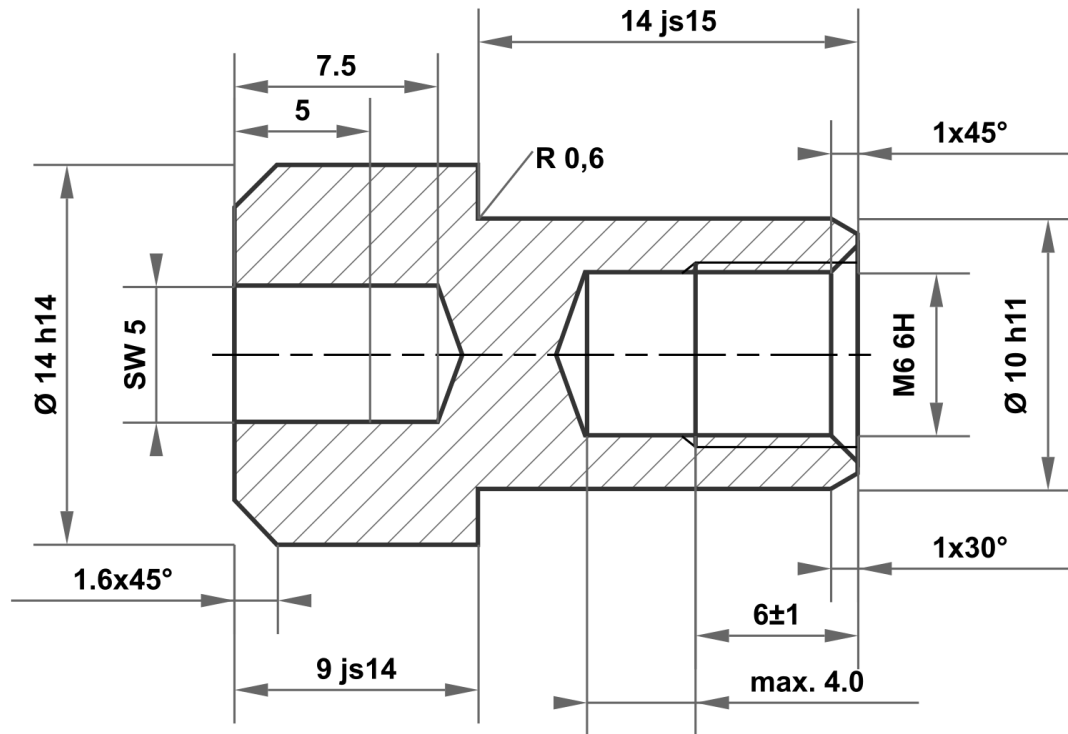


Diese Zeichnung ist alleiniges Eigentum der mbo Oßwald GmbH & Co KG. Weitergabe, Vervielfältigung und Mitteilung an Dritte (auch auszugsweise) ist untersagt. Bei Zuwiderhandlung besteht Schadensersatzpflicht.



14 js15	14.350 13.650
10 h11	10.000 9.910
14 h14	14.000 13.570
9 js14	9.180 8.820

Zulässige Abweichung für Maße ohne Toleranzangabe ISO 2768-m für Längen- und Winkelmaße ISO 2768-0,6 für Symmetrie				Oberfläche blank		Maßstab		Gewicht	
						Werkstoff		1.4404 (X2CrNiMo17-12-2)	
				Datum		Name		Bezeichnung Hülsenmutter	
				Gezeichnet		mboShop			
				Kontrolliert					
				Norm					
				 mbo Oßwald GmbH & Co KG Steingasse 13 97900 Külsheim-Steinbach Deutschland		Artikel-Nr.		KT211769000161 A4	
A	Zeichnung erstellt	21.01.2026	eShop			Ersatz für:			
Status	Änderungen	Datum	Name						