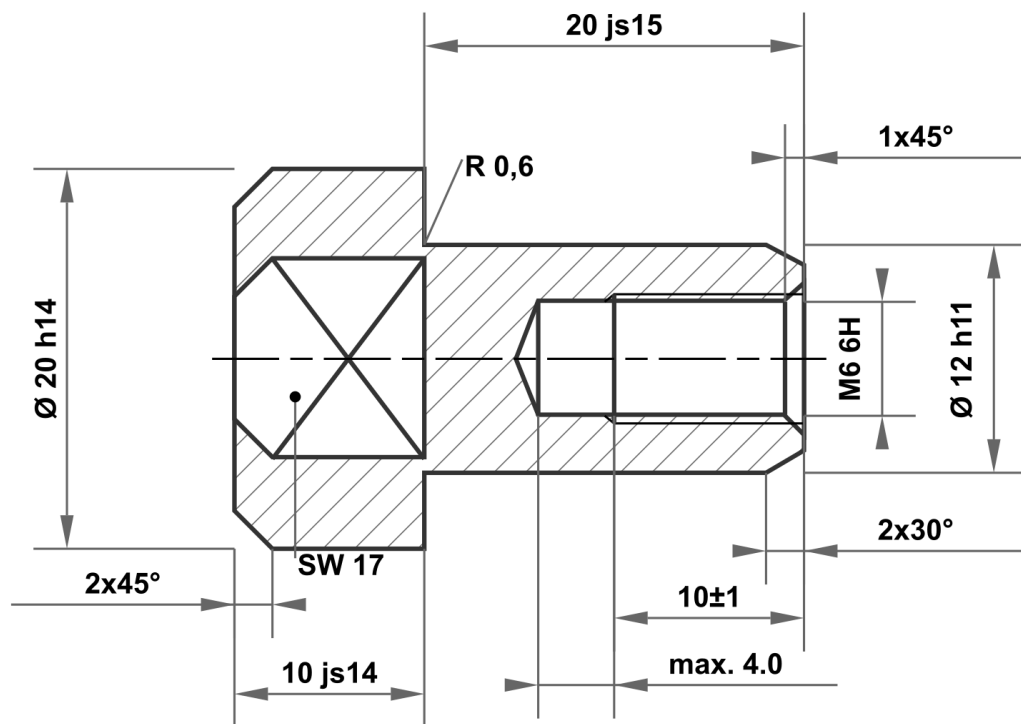



Ce dessin est la propriété exclusive de mbo Osswald GmbH & Co KG. La transmission, la duplication et la communication à des tiers (même sous forme d'extraits) sont interdites. En cas de non-respect, la responsabilité des dommages et intérêts est engagée.



20 js15	20.420 19.580
12 h11	12.000 11.890
20 h14	20.000 19.480
10 js14	10.180 9.820

Écart admissible pour les dimensions sans spécification de tolérance ISO 2768-m pour les dimensions linéaires et angulaires ISO 2768-0,6 pour la symétrie				Surface acier clair	Echelle		Poids
					Matériau		1.4301 (X5CrNi18-10)
				Date	Nom	Désignation	
				Dessiné	28.10.2025	mboShop	
				Contrôlé			
				Norme		Écrou à douille	
				 mbo Osswald GmbH & Co KG Steingasse 13 97900 Kuelsheim-Steinbach Allemagne		No de l'article	
						KT21761638595	
A	Plan créé	28.10.2025	eShop			A4	
Statut	Modifications	Date	Nom	Remplacement pour :		Remplacement par :	