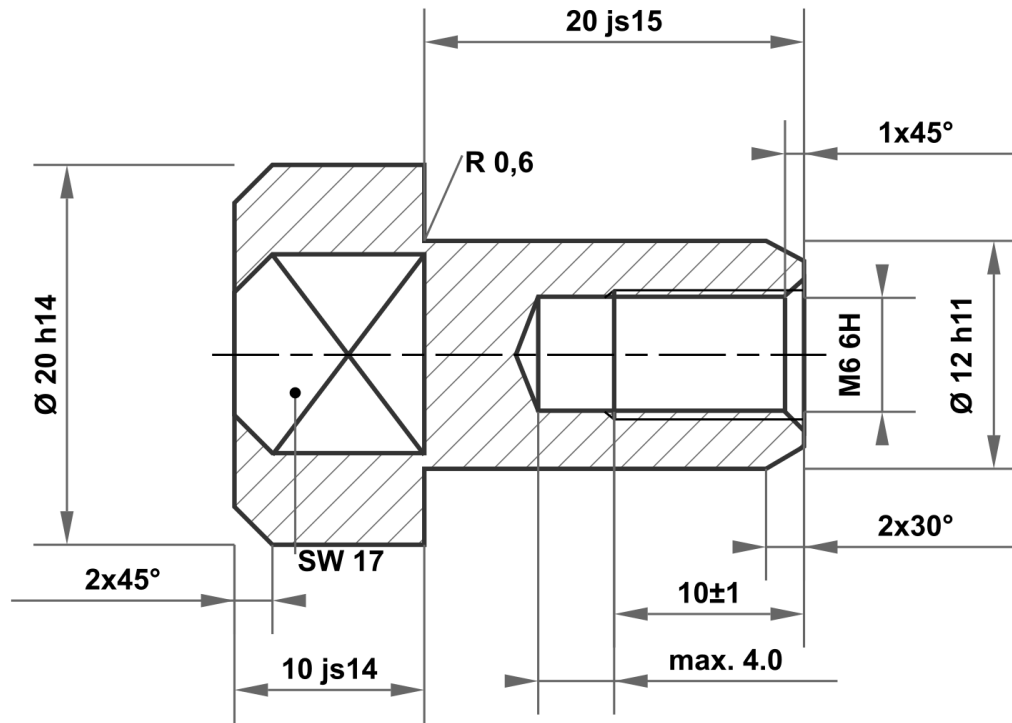


Il presente disegno è proprietà esclusiva di mbo Osswald GmbH & Co KG. È vietata la trasmissione, riproduzione e comunicazione a terzi (anche parziale). L'eventuale violazione comporta l'obbligo di risarcimento del danno.



20 js15	20.420 19.580
12 h11	12.000 11.890
20 h14	20.000 19.480
10 js14	10.180 9.820

Scostamenti ammessi per quota senza indicazione di tolleranza ISO 2768-m per quota lunga e angolare ISO 2768-0,6 per simmetria				Superficie lucida	Scala	Peso
					Materiale 1.4301 (X5CrNi18-10)	
				Denominazione Dado a manicotto	Articolo n	
					KT21761638595	
					Risarcimento per:	
					Risarcimento con:	
				A4		

		Data	Nome
	Disegnato	28.10.2025	mboShop
	Controllato		
	Norma		

A	Disegno creato	28.10.2025	eShop	 mbo Osswald GmbH & Co KG Steingasse 13 97900 Kuelsheim-Steinbach Germania
Stato	Modifiche	Data	Nome	