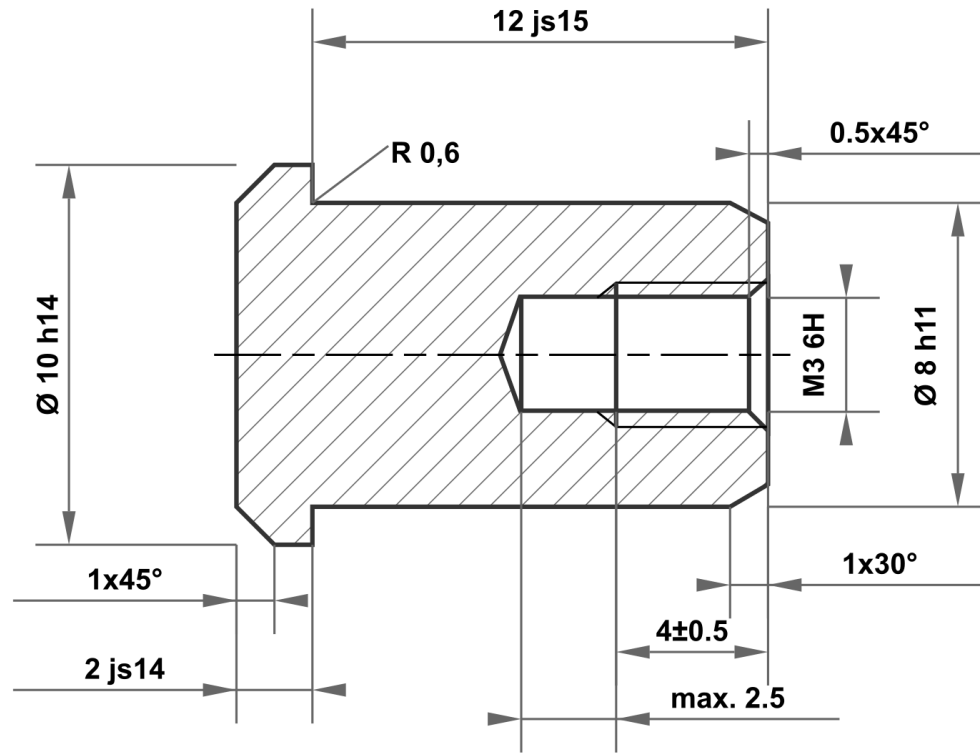


Il presente disegno è proprietà esclusiva di mbo Osswald GmbH & Co KG. È vietata la trasmissione, riproduzione e comunicazione a terzi (anche parziale). L'eventuale violazione comporta l'obbligo di risarcimento del danno.



12 js15	12.350 11.650
8 h11	8.000 7.910
10 h14	10.000 9.640
2 js14	2.125 1.875

Scostamenti ammessi per quota senza indicazione di tolleranza ISO 2768-m per quota lunga e angolare ISO 2768-0,6 per simmetria				Superficie lucida	Scala	Peso
					Materiale 1.4305 (X8CrNiS18-9)	
				Denominazione <b>Dado a manicotto</b>	Articolo n	
					KT251752814274	
					A4	
A	Disegno creato	18.07.2025	eShop	 mbo Osswald GmbH & Co KG Steingasse 13 97900 Kuelsheim-Steinbach Germania	Risarcimento per:	
Stato	Modifiche	Data	Nome		Risarcimento con:	