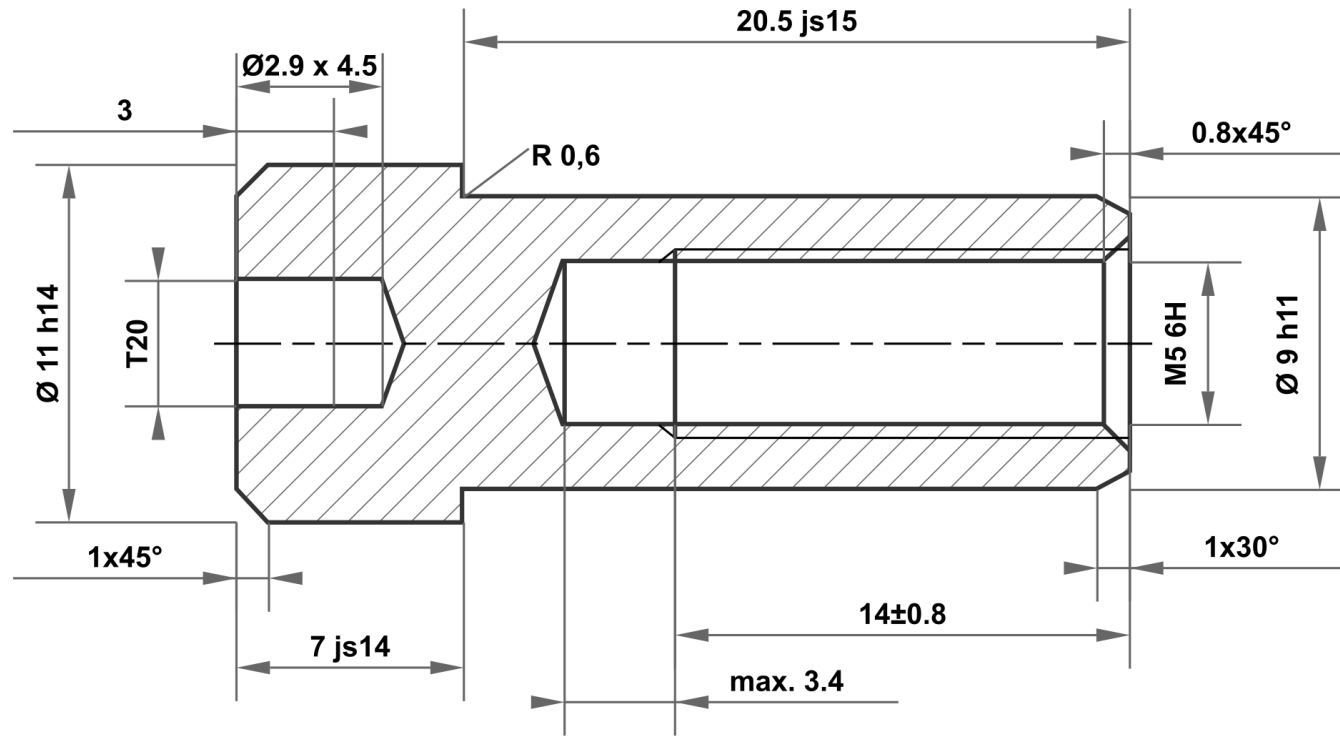


Il presente disegno è proprietà esclusiva di mbo Osswald GmbH & Co KG. È vietata la trasmissione, riproduzione e comunicazione a terzi (anche parziale). L'eventuale violazione comporta l'obbligo di risarcimento del danno.



20.5 js15	20.920 20.080
9 h11	9.000 8.910
11 h14	11.000 10.570
7 js14	7.180 6.820

Scostamenti ammessi per quota senza indicazione di tolleranza ISO 2768-m per quota lunga e angolare ISO 2768-0,6 per simmetria				Superficie lucida	Scala	Peso
					Materiale 1.4301 (X5CrNi18-10)	
				Denominazione Dado a manicotto	Articolo n	
					KT261754545073	
					A4	
A	Disegno creato	07.08.2025	eShop	 mbo Osswald GmbH & Co KG Steingasse 13 97900 Kuelsheim-Steinbach Germania	Risarcimento per:	
Stato	Modifiche	Data	Nome		Risarcimento con:	