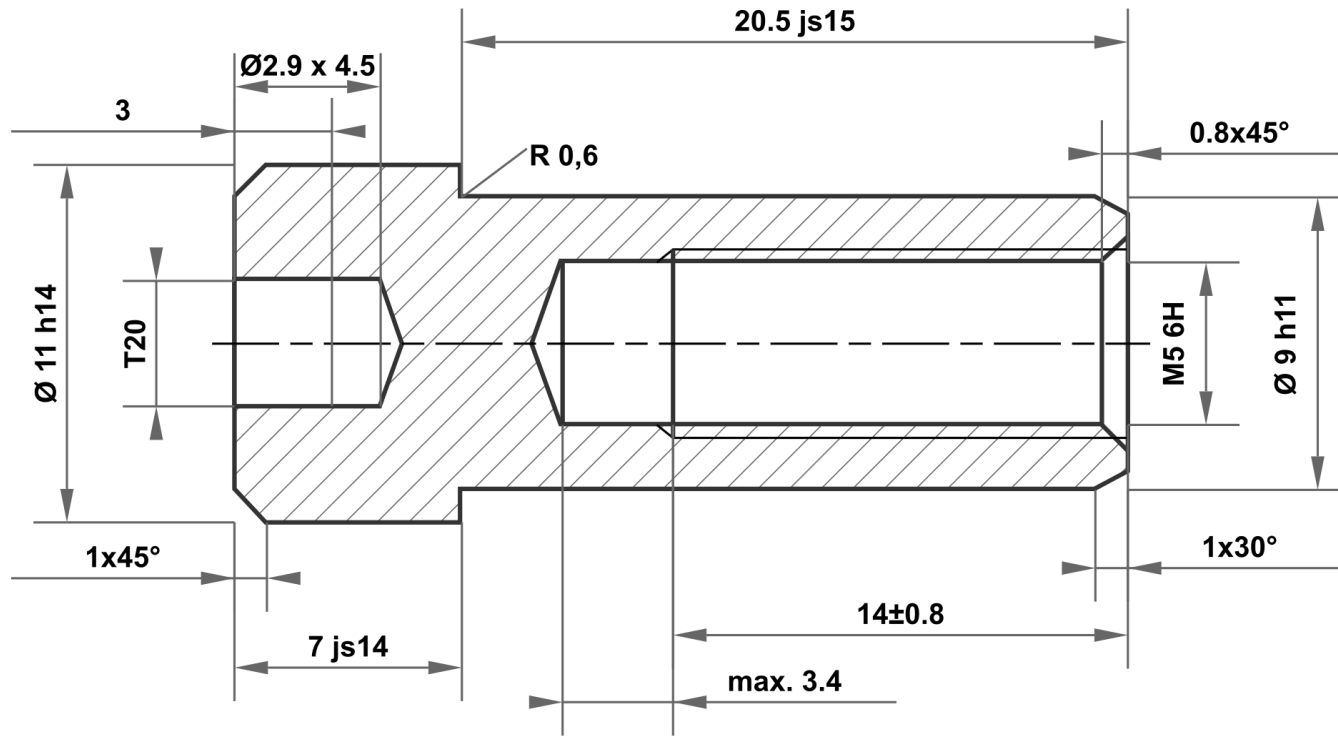


Diese Zeichnung ist alleiniges Eigentum der mbo Oßwald GmbH & Co KG. Weitergabe, Vervielfältigung und Mitteilung an Dritte (auch auszugsweise) ist untersagt. Bei Zuwiderhandlung besteht Schadensersatzpflicht.



20.5 js15	20.920 20.080
9 h11	9.000 8.910
11 h14	11.000 10.570
7 js14	7.180 6.820

Zulässige Abweichung für Maße ohne Toleranzangabe ISO 2768-m für Längen- und Winkelmaße ISO 2768-0,6 für Symmetrie				Oberfläche blank		Maßstab		Gewicht			
						Werkstoff 1.4301 (X5CrNi18-10)					
				Datum		Name					
				Gezeichnet 07.08.2025		mboShop					
				Kontrolliert							
				Norm							
						Bezeichnung					
						Hülsmutter					
						Artikel-Nr.					
						KT261754545073					
						A4					
Status		Änderungen		Datum		Name		Ersatz für:		Ersatz durch:	
A		Zeichnung erstellt		07.08.2025		eShop					

