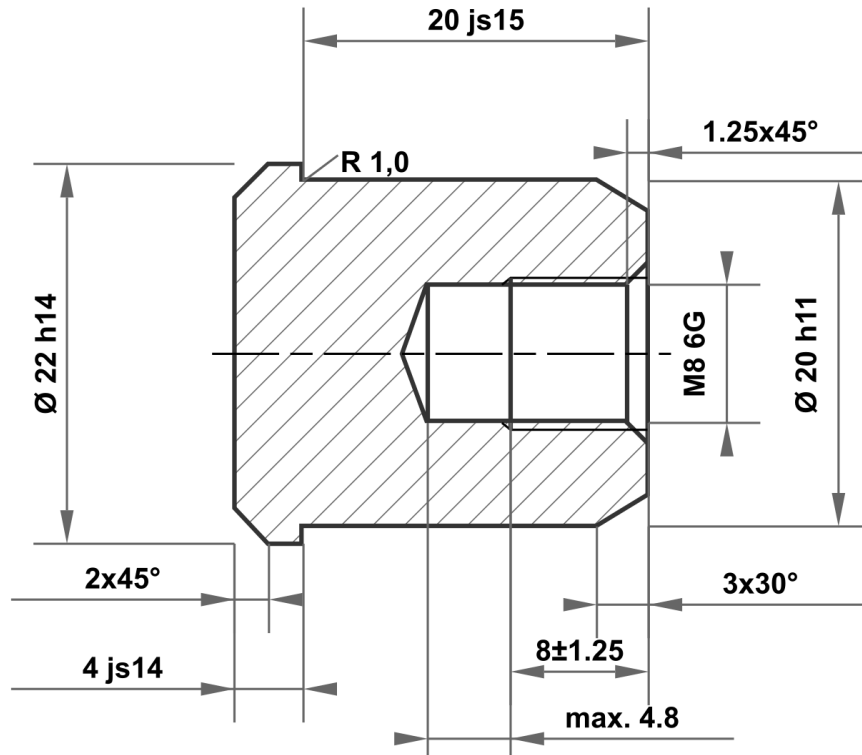


Diese Zeichnung ist alleiniges Eigentum der mbo Oßwald GmbH & Co KG. Weitergabe, Vervielfältigung und Mitteilung an Dritte (auch auszugsweise) ist untersagt. Bei Zuwiderhandlung besteht Schadensersatzpflicht.



20 js15	20.420 19.580
20 h11	20.000 19.870
22 h14	22.000 21.480
4 js14	4.150 3.850

Zulässige Abweichung für Maße ohne Toleranzangabe ISO 2768-m für Längen- und Winkelmaße ISO 2768-0,6 für Symmetrie				Oberfläche blank, leicht geölt		Maßstab		Gewicht	
						Werkstoff		1.0715 / 1.0718 nach DIN EN 10277	
				Datum		Name		Bezeichnung	
				Gezeichnet 22.07.2025		mboShop		Hülsenmutter	
				Kontrolliert					
				Norm					
								Artikel-Nr.	
								KT271753165956	
								A4	
A	Zeichnung erstellt	22.07.2025	eShop	 mbo Oßwald GmbH & Co KG Steingasse 13 97900 Kilsheim-Steinbach Deutschland		Ersatz für:		Ersatz durch:	
Status	Änderungen	Datum	Name						