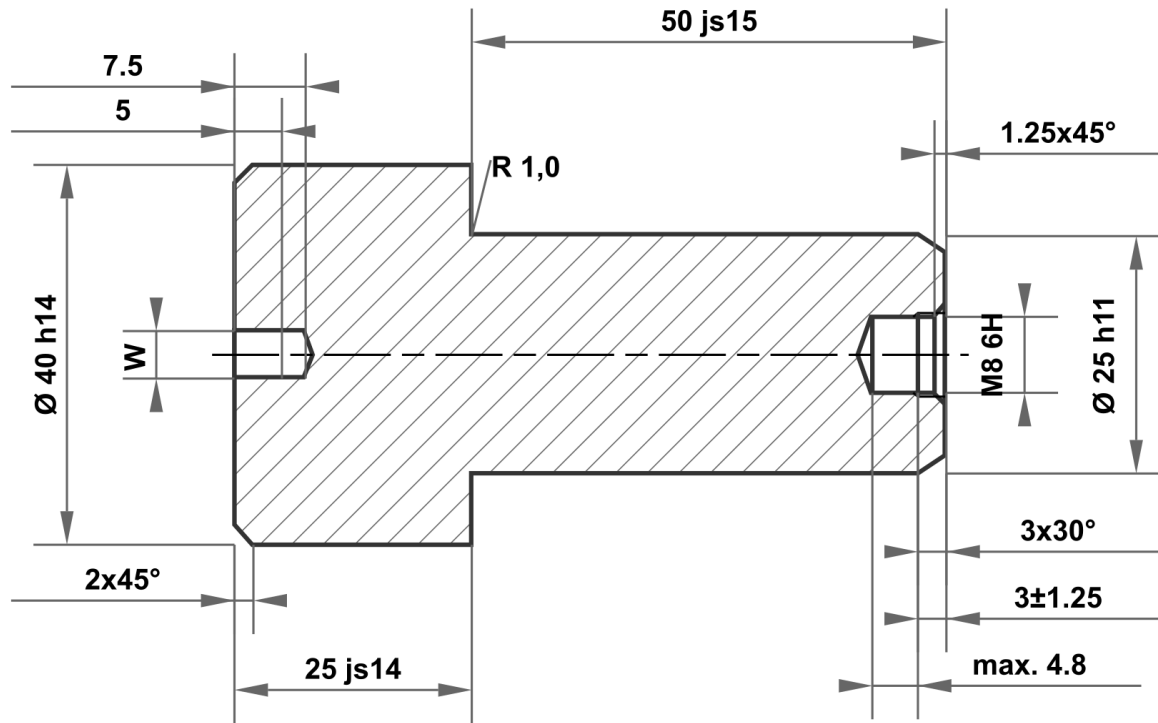



Ce dessin est la propriété exclusive de mbo Osswald GmbH & Co KG. La transmission, la duplication et la communication à des tiers (même sous forme d'extraits) sont interdites. En cas de non-respect, la responsabilité des dommages et intérêts est engagée.



50 js15	50.500 49.500
25 h11	25.000 24.870
40 h14	40.000 39.380
25 js14	25.260 24.740

Écart admissible pour les dimensions sans spécification de tolérance ISO 2768-m pour les dimensions linéaires et angulaires ISO 2768-0,6 pour la symétrie				Surface acier clair	Echelle		Poids		
					Matériau		1.4305 (X8CrNiS18-9)		
				Date		Nom		Désignation Écrou à douille	
				Dessiné 22.10.2025		mboShop			
				Contrôlé					
				Norme					
				 mbo Osswald GmbH & Co KG Steingasse 13 97900 Kuelshelm-Steinbach Allemagne		No de l'article		A4	
A						Plan créé 22.10.2025 eShop			KT281761126657
Statut		Modifications		Date		Nom		Remplacement pour :	
								Remplacement par :	