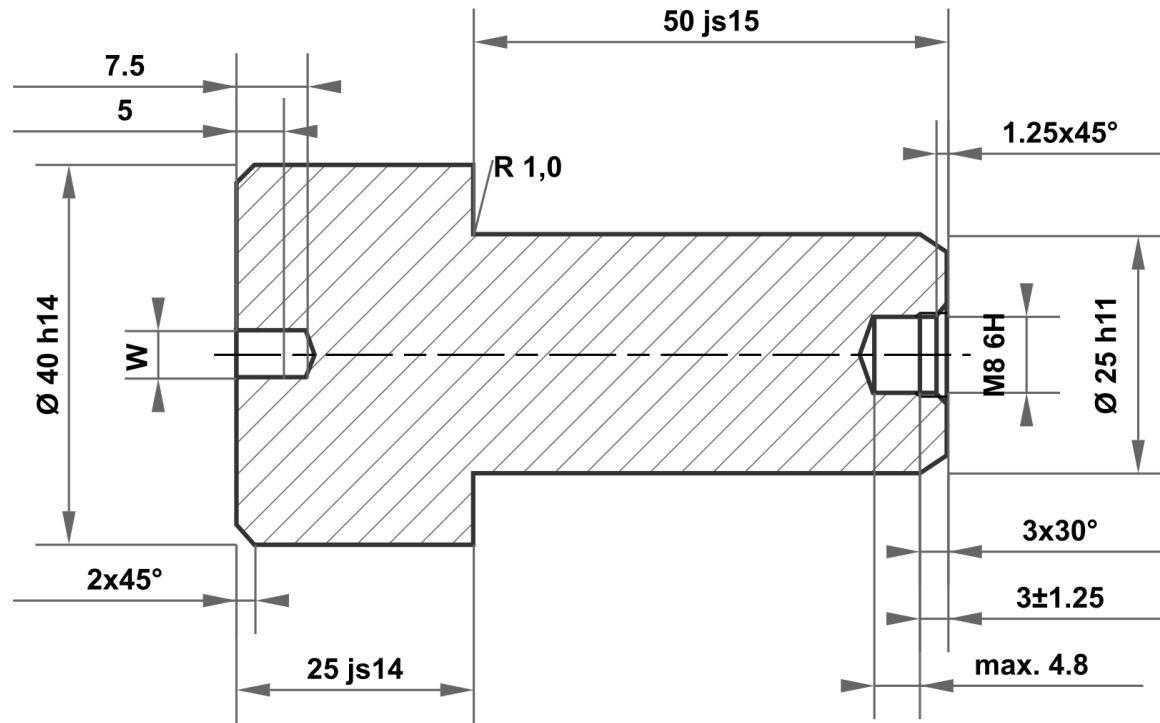


Il presente disegno è proprietà esclusiva di mbo Osswald GmbH & Co KG. È vietata la trasmissione, riproduzione e comunicazione a terzi (anche parziale). L'eventuale violazione comporta l'obbligo di risarcimento del danno.



50 js15	50.500 49.500
25 h11	25.000 24.870
40 h14	40.000 39.380
25 js14	25.260 24.740

Scostamenti ammessi per quota senza indicazione di tolleranza ISO 2768-m per quota lunga e angolare ISO 2768-0,6 per simmetria				Superficie lucida	Scala	Peso
					Materiale 1.4305 (X8CrNiS18-9)	
				Denominazione Dado a manicotto	Articolo n	
					KT281761126657	
					Risarcimento per:	
					Risarcimento con:	
				Data	Nome	
				Disegnato	22.10.2025	mboShop
				Controllato		
				Norma		
				 mbo Osswald GmbH & Co KG Steingasse 13 97900 Kuelshelm-Steinbach Germania		
A	Disegno creato	22.10.2025	eShop			
Stato	Modifiche	Data	Nome			A4