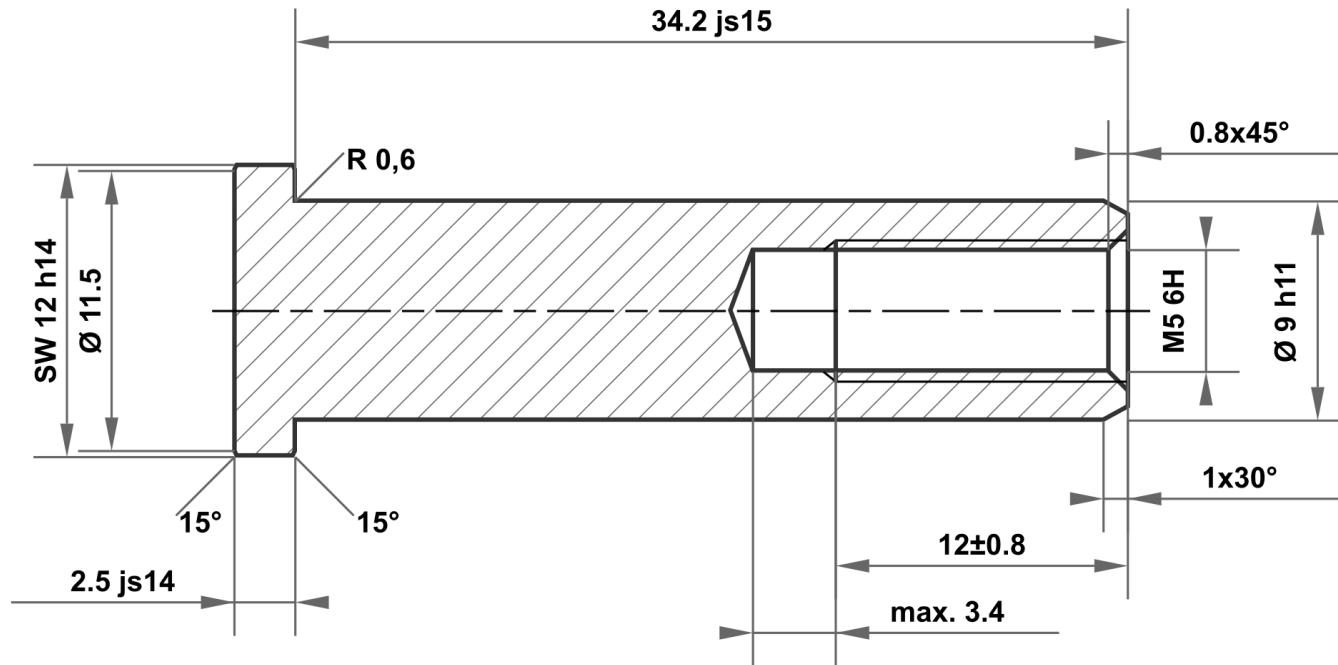


Este plano es propiedad exclusiva de la empresa mbo Osswald GmbH & Co KG. Está terminantemente prohibido divulgarlo, reproducirlo y transferirlo a terceros (incluso de forma parcial). Una posible infracción supondrá la obligación a indemnización por daños y perjuicios.



Desviación permitida para medidas sin indicación de la tolerancia ISO 2768-m para medidas de longitud y ángulo ISO 2768-0,6 para simetría				Superficie brillante	Escala	Peso
					Material 1.4305 (X8CrNiS18-9)	
				Fecha	Denominación	
				Dibujado	02.06.2025	mboShop
				Controlado		
				Norma		
				N° de artículo		
				KT291748872133		A4
A	Plano creado	02.06.2025	eShop	Sustituye a: Sustituido por:		
Estado	Modificación	Fecha	Nombre			

