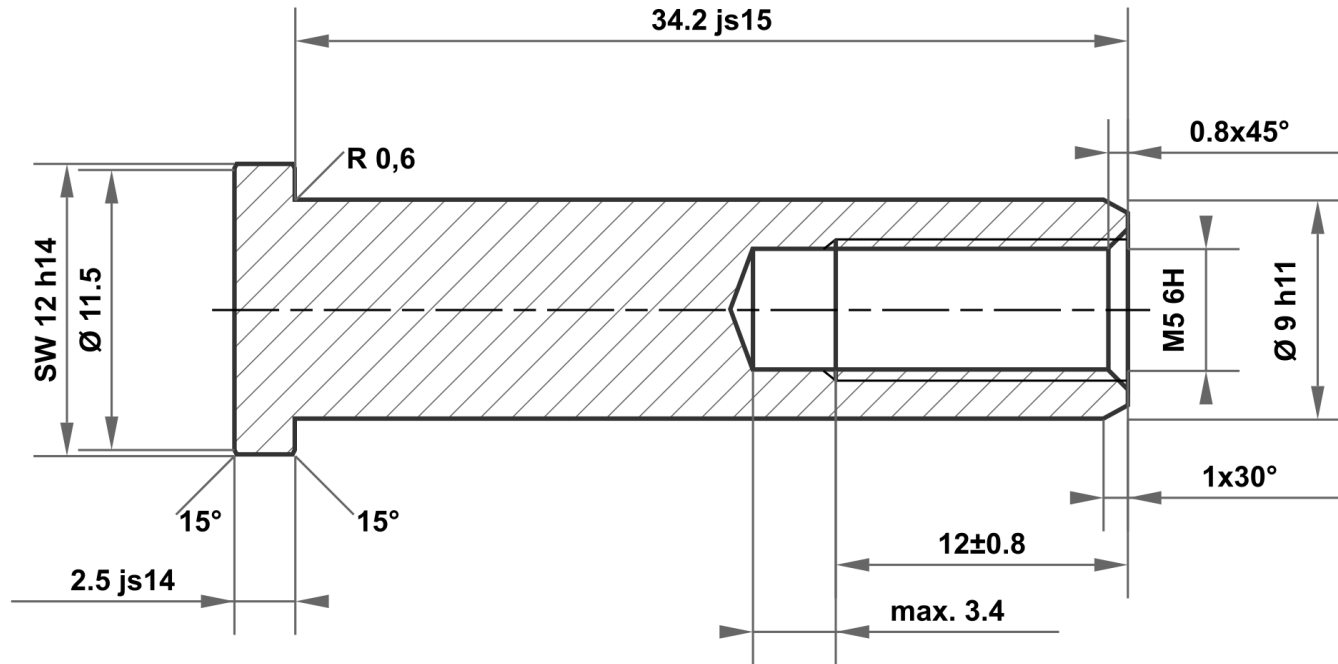


Ce dessin est la propriété exclusive de mbo Osswald GmbH & Co KG. La transmission, la duplication et la communication à des tiers (même sous forme d'extraits) sont interdites. En cas de non-respect, la responsabilité des dommages et intérêts est engagée.



34.2 js15	34.700 33.700
9 h11	9.000 8.910
12 h14	12.000 11.570
2.5 js14	2.625 2.375

Écart admissible pour les dimensions sans spécification de tolérance ISO 2768-m pour les dimensions linéaires et angulaires ISO 2768-0,6 pour la symétrie				Surface acier clair		Echelle		Poids			
						Matériau		1.4305 (X8CrNiS18-9)			
				Date		Nom		Désignation			
				Dessiné 02.06.2025		mboShop		Écrou à douille			
				Contrôlé							
				Norme							
								No de l'article			
								KT291748872133			
								A4			
Statut		Modifications		Date		Nom		Remplacement pour :		Remplacement par :	
A		Plan créé		02.06.2025		eShop					

