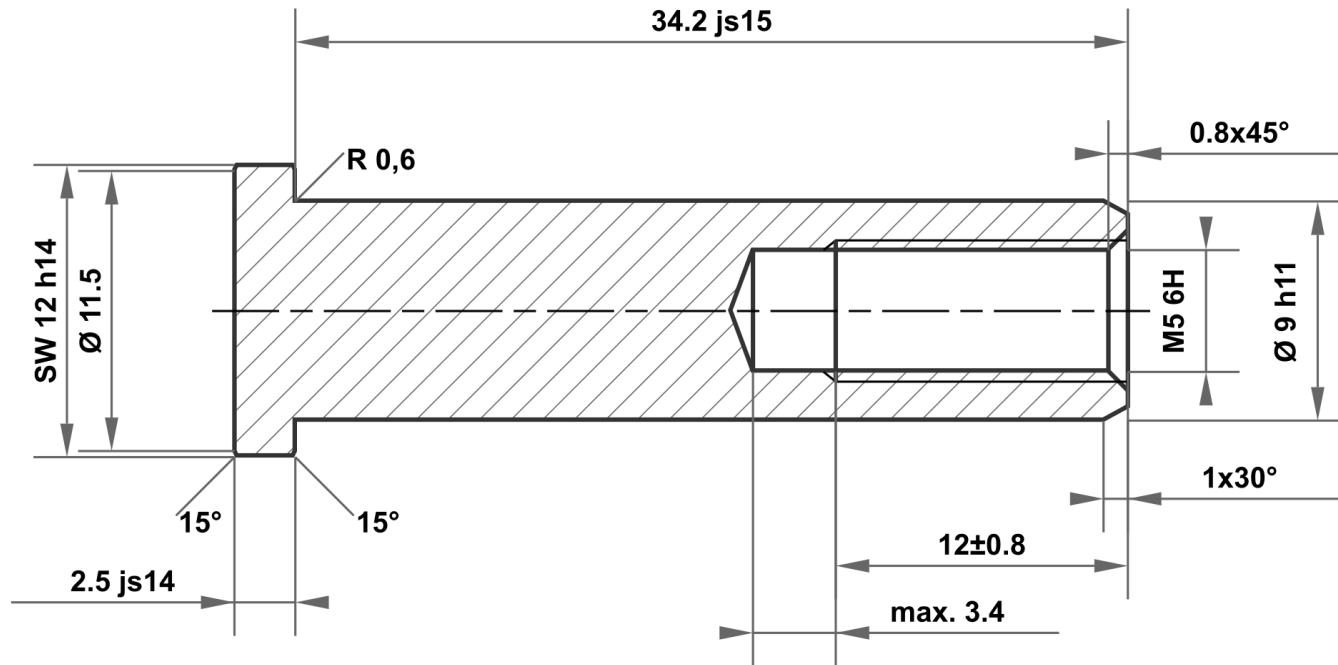


Il presente disegno è proprietà esclusiva di mbo Osswald GmbH & Co KG. È vietata la trasmissione, riproduzione e comunicazione a terzi (anche parziale). L'eventuale violazione comporta l'obbligo di risarcimento del danno.



34.2 js15	34.700 33.700
9 h11	9.000 8.910
12 h14	12.000 11.570
2.5 js14	2.625 2.375

Scostamenti ammessi per quota senza indicazione di tolleranza ISO 2768-m per quota lunga e angolare ISO 2768-0,6 per simmetria				Superficie lucida	Scala	Peso
					Materiale 1.4305 (X8CrNiS18-9)	
				Denominazione Dado a manicotto	Articolo n	
					KT291748872133	
					Risarcimento per:	
					Risarcimento con:	
				Data	Nome	
				Disegnato	02.06.2025	mboShop
				Controllato		
				Norma		
				 mbo Osswald GmbH & Co KG Steingasse 13 97900 Kuelshelm-Steinbach Germania		A4
A	Disegno creato	02.06.2025	eShop			
Stato	Modifiche	Data	Nome			