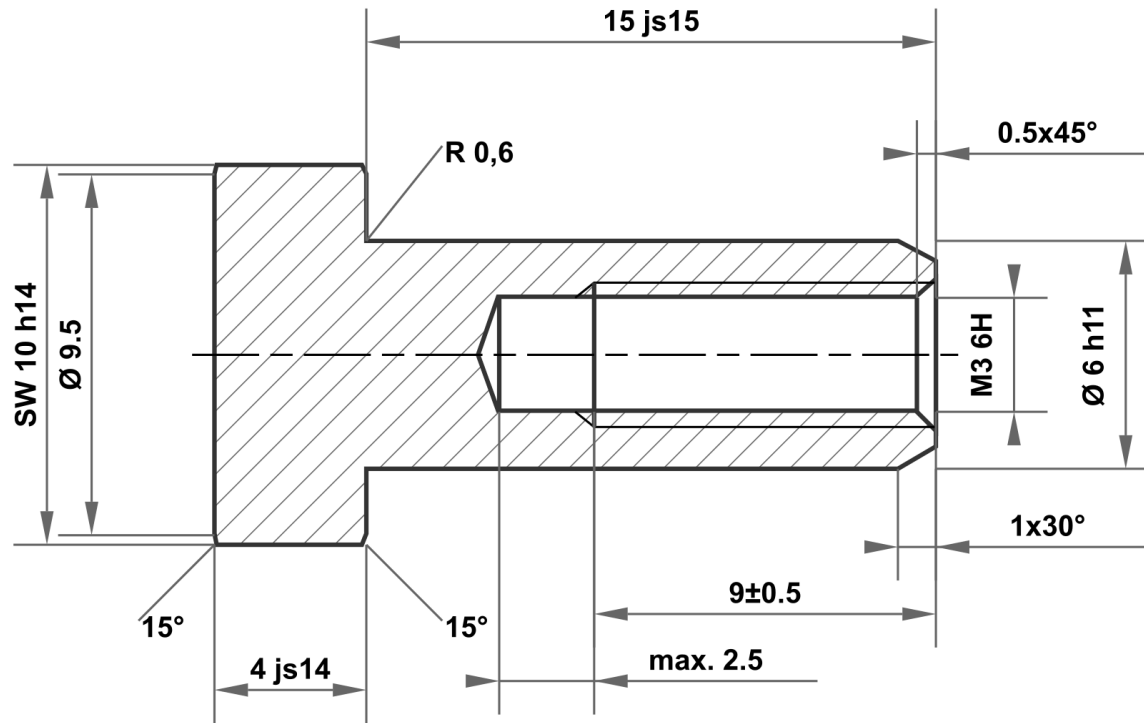



Ce dessin est la propriété exclusive de mbo Osswald GmbH & Co KG. La transmission, la duplication et la communication à des tiers (même sous forme d'extraits) sont interdites. En cas de non-respect, la responsabilité des dommages et intérêts est engagée.



15 js15	15.350 14.650
6 h11	6.000 5.925
10 h14	10.000 9.640
4 js14	4.150 3.850

Écart admissible pour les dimensions sans spécification de tolérance ISO 2768-m pour les dimensions linéaires et angulaires ISO 2768-0,6 pour la symétrie				Surface acier clair	Echelle		Poids				
					Matériau		1.4305 (X8CrNiS18-9)				
				Date		Nom		Désignation Écrou à douille			
				Dessiné 27.04.2025		mboShop					
				Contrôlé							
				Norme							
				 mbo Osswald GmbH & Co KG Steingasse 13 97900 Kuelsheim-Steinbach Allemagne		No de l'article		A4			
A		Plan créé				27.04.2025			eShop		KT301745749098
Statut		Modifications		Date		Nom		Remplacement pour :		Remplacement par :	