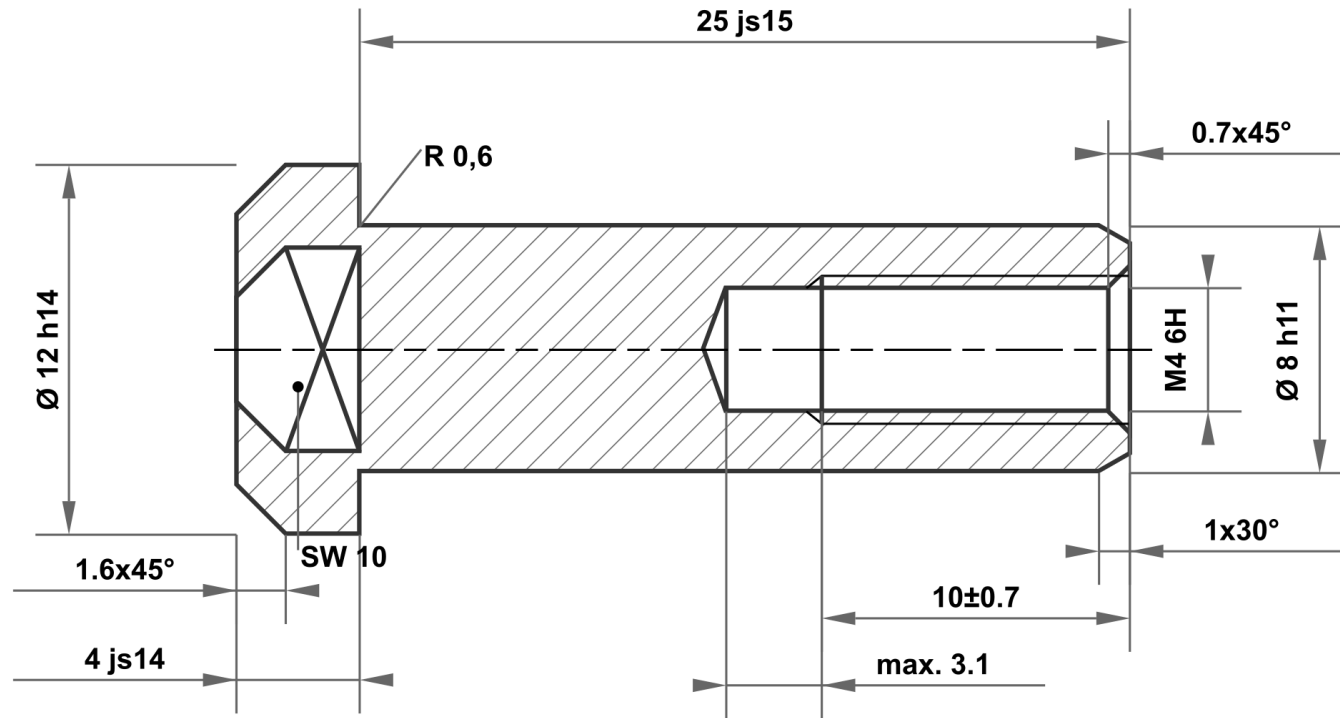



Ce dessin est la propriété exclusive de mbo Osswald GmbH & Co KG. La transmission, la duplication et la communication à des tiers (même sous forme d'extraits) sont interdites. En cas de non-respect, la responsabilité des dommages et intérêts est engagée.



| | |
|---------|------------------|
| 25 js15 | 25.420 24.580 |
| 8 h11 | 8.000 7.910 |
| 12 h14 | 12.000 11.570 |
| 4 js14 | 4.150 3.850 |

| | | | | | | |
|---|---------------|------------|-------|---|-------------------------------|--|
| Écart admissible pour les dimensions sans spécification de tolérance ISO 2768-m pour les dimensions linéaires et angulaires ISO 2768-0,6 pour la symétrie | | | | Surface acier clair | Echelle | Poids |
| | | | | | Matériau 1.4305 (X8CrNiS18-9) | |
| | | | | Date | Nom | Désignation Écrou à douille |
| | | | | Dessiné 16.10.2025 | mboShop | |
| | | | | Contrôlé | | |
| | | | | Norme | | |
| | | | |  mbo Osswald GmbH & Co KG Steingasse 13 97900 Kuelsheim-Steinbach Allemagne | | No de l'article KT301760608975 |
| A | Plan créé | 16.10.2025 | eShop | | | |
| Statut | Modifications | Date | Nom | Remplacement pour : | | Remplacement par : |