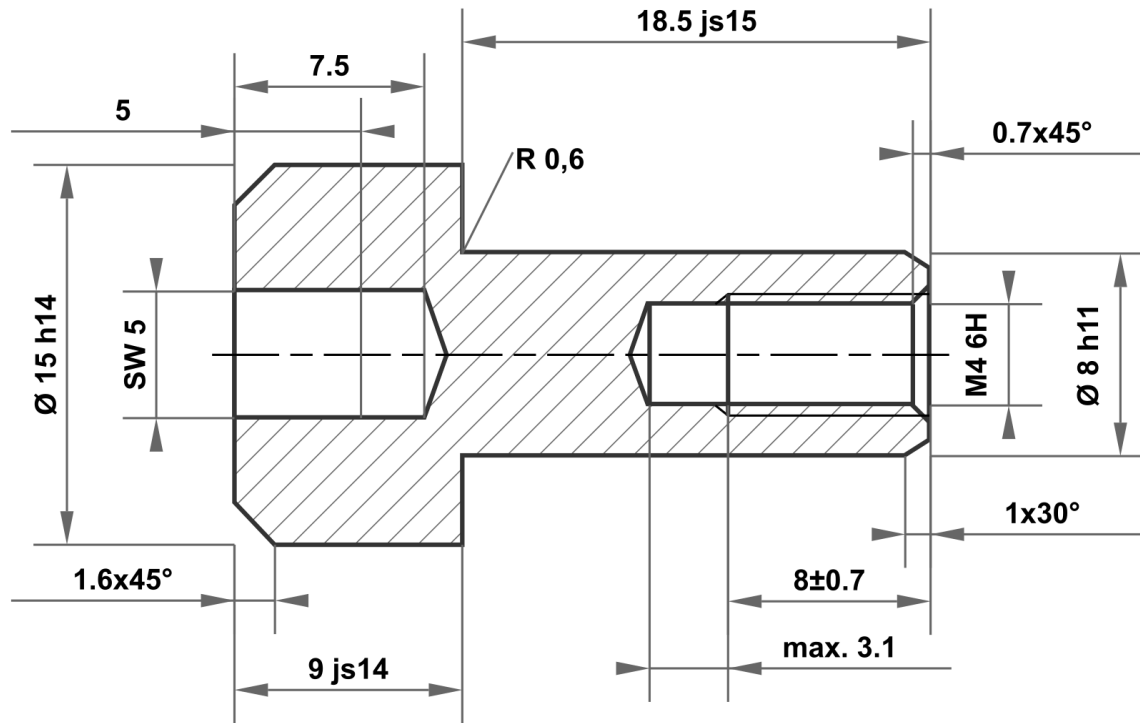


Ce dessin est la propriété exclusive de mbo Osswald GmbH & Co KG. La transmission, la duplication et la communication à des tiers (même sous forme d'extraits) sont interdites. En cas de non-respect, la responsabilité des dommages et intérêts est engagée.



18.5 js15	18.920 18.080
8 h11	8.000 7.910
15 h14	15.000 14.570
9 js14	9.180 8.820

Écart admissible pour les dimensions sans spécification de tolérance ISO 2768-m pour les dimensions linéaires et angulaires ISO 2768-0,6 pour la symétrie				Surface acier clair		Echelle		Poids			
						Matériau 1.4301 (X5CrNi18-10)					
				Date		Nom					
				Dessiné 18.07.2025		mboShop					
				Contrôlé							
				Norme							
						Désignation					
						Écrou à douille					
						No de l'article					
						KT311752837840					
						A4					
Statut		Modifications		Date		Nom		Remplacement pour :		Remplacement par :	
A		Plan créé		18.07.2025		eShop					

