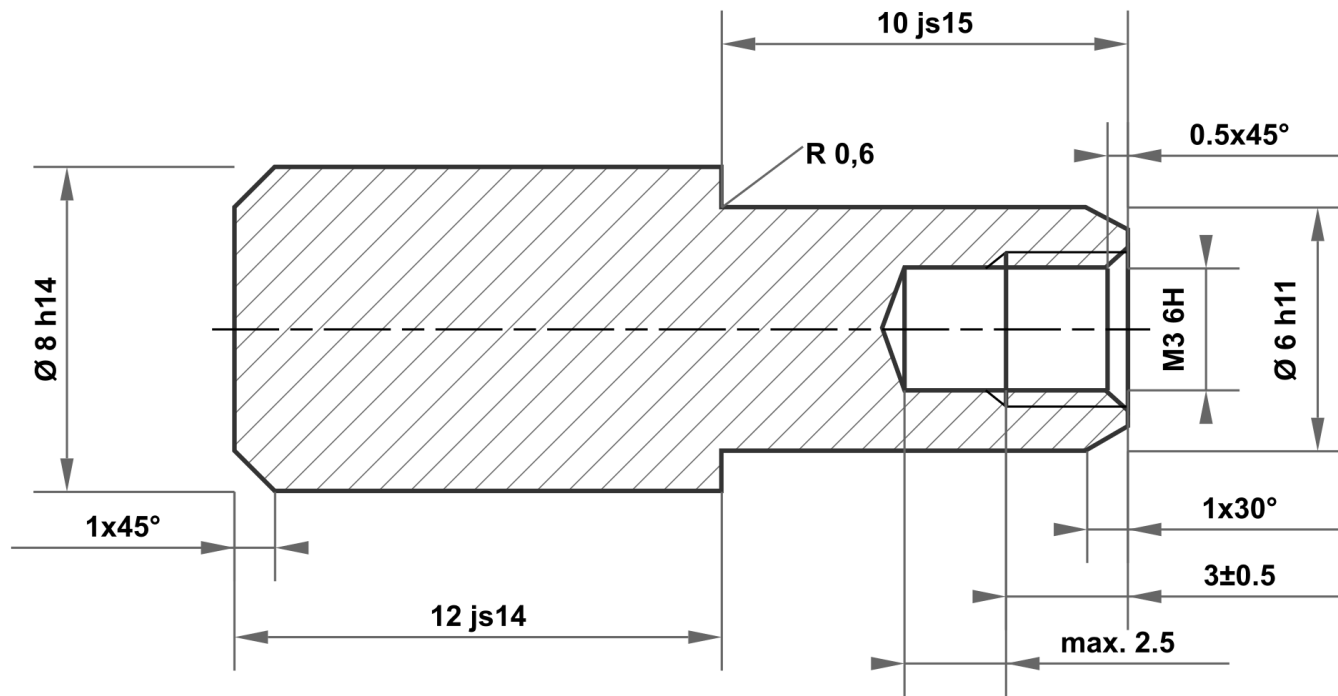


Este plano es propiedad exclusiva de la empresa mbo Osswald GmbH & Co KG. Está terminantemente prohibido divulgarlo, reproducirlo y transferirlo a terceros (incluso de forma parcial). Una posible infracción supondrá la obligación a indemnización por daños y perjuicios.



10 js15	10.290 9.710
6 h11	6.000 5.925
8 h14	8.000 7.640
12 js14	12.215 11.785

Desviación permitida para medidas sin indicación de la tolerancia ISO 2768-m para medidas de longitud y ángulo ISO 2768-0,6 para simetría				Superficie brillante	Escala	Peso
					Material	1.4305 (X8CrNiS18-9)
				Fecha	Denominación	
				Dibujado	29.10.2025	mboShop
				Controlado		
				Norma		
					Tuerca de casquillo	
					Nº de artículo	
					KT321761728980	
A	Plano creado	29.10.2025	eShop	 mbo Osswald GmbH & Co KG Steingasse 13 97900 Kuelsheim-Steinbach Alemania		A4
Estado	Modificación	Fecha	Nombre			Sustituye a: