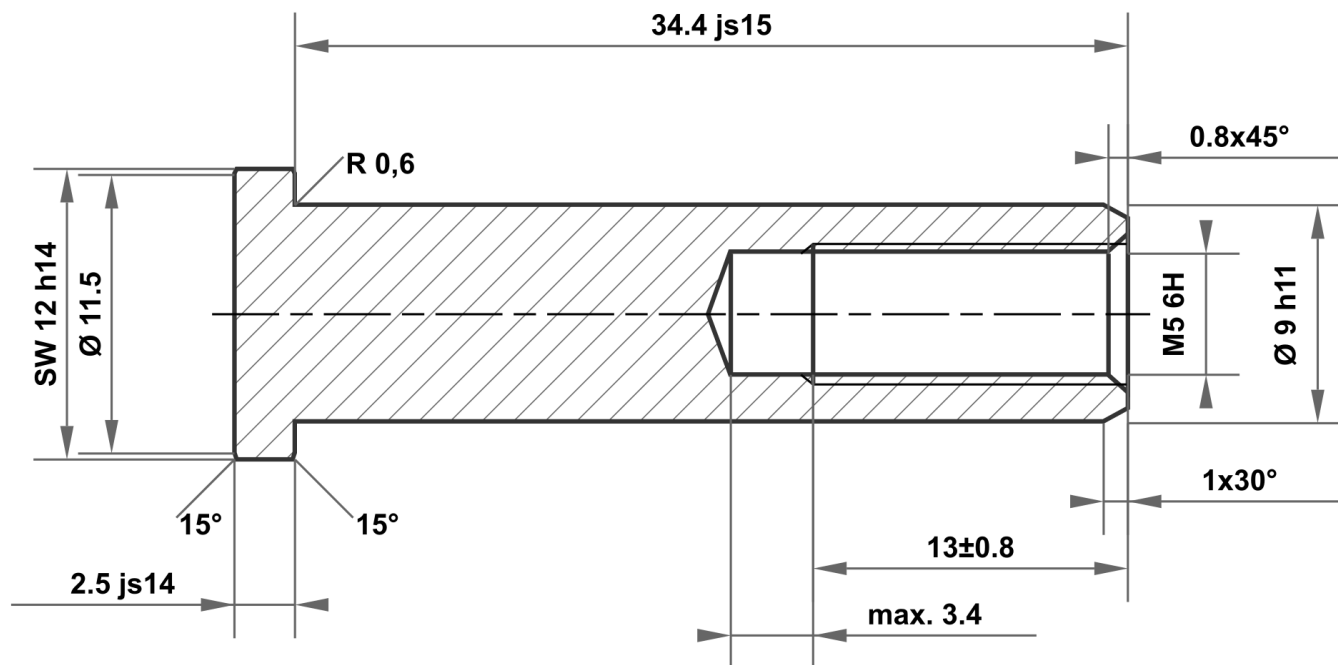


Ce dessin est la propriété exclusive de mbo Osswald GmbH & Co KG. La transmission, la duplication et la communication à des tiers (même sous forme d'extraits) sont interdites. En cas de non-respect, la responsabilité des dommages et intérêts est engagée.



| | |
|-----------|------------------|
| 34.4 js15 | 34.900 33.900 |
| 9 h11 | 9.000 8.910 |
| 12 h14 | 12.000 11.570 |
| 2.5 js14 | 2.625 2.375 |

| | | | | | | | | | | | |
|---|--|---------------|--|------------------------|--|----------|--|----------------------|--|--------------------|--|
| Écart admissible pour les dimensions sans spécification de tolérance ISO 2768-m pour les dimensions linéaires et angulaires ISO 2768-0,6 pour la symétrie | | | | Surface acier clair | | Echelle | | Poids | | | |
| | | | | | | Matériau | | 1.4305 (X8CrNiS18-9) | | | |
| | | | | Date | | Nom | | Désignation | | | |
| | | | | Dessiné 03.06.2025 | | mboShop | | Écrou à douille | | | |
| | | | | Contrôlé | | | | | | | |
| | | | | Norme | | | | | | | |
| | | | | | | | | No de l'article | | | |
| | | | | | | | | KT341748957829 | | | |
| | | | | | | | | A4 | | | |
| Statut | | Modifications | | Date | | Nom | | Remplacement pour : | | Remplacement par : | |

