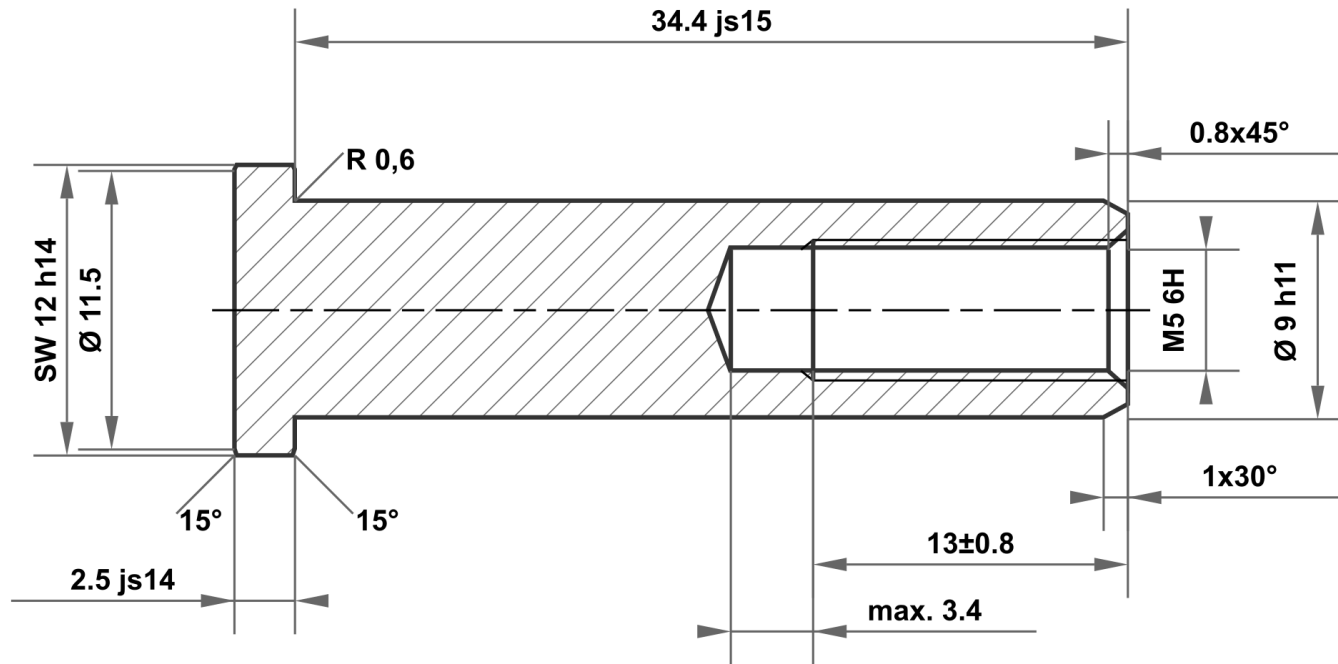


Il presente disegno è proprietà esclusiva di mbo Osswald GmbH & Co KG. È vietata la trasmissione, riproduzione e comunicazione a terzi (anche parziale). L'eventuale violazione comporta l'obbligo di risarcimento del danno.



34.4 js15	34.900 33.900
9 h11	9.000 8.910
12 h14	12.000 11.570
2.5 js14	2.625 2.375

Scostamenti ammessi per quota senza indicazione di tolleranza ISO 2768-m per quota lunga e angolare ISO 2768-0,6 per simmetria				Superficie lucida	Scala	Peso
					Materiale 1.4305 (X8CrNiS18-9)	
				Denominazione Dado a manicotto	Articolo n	
					KT341748957829	
					Risarcimento per:	
					Risarcimento con:	
				 mbo Osswald GmbH & Co KG Steingasse 13 97900 Kuelsheim-Steinbach Germania		
A	Disegno creato	03.06.2025	eShop	A4		
Stato	Modifiche	Data	Nome			