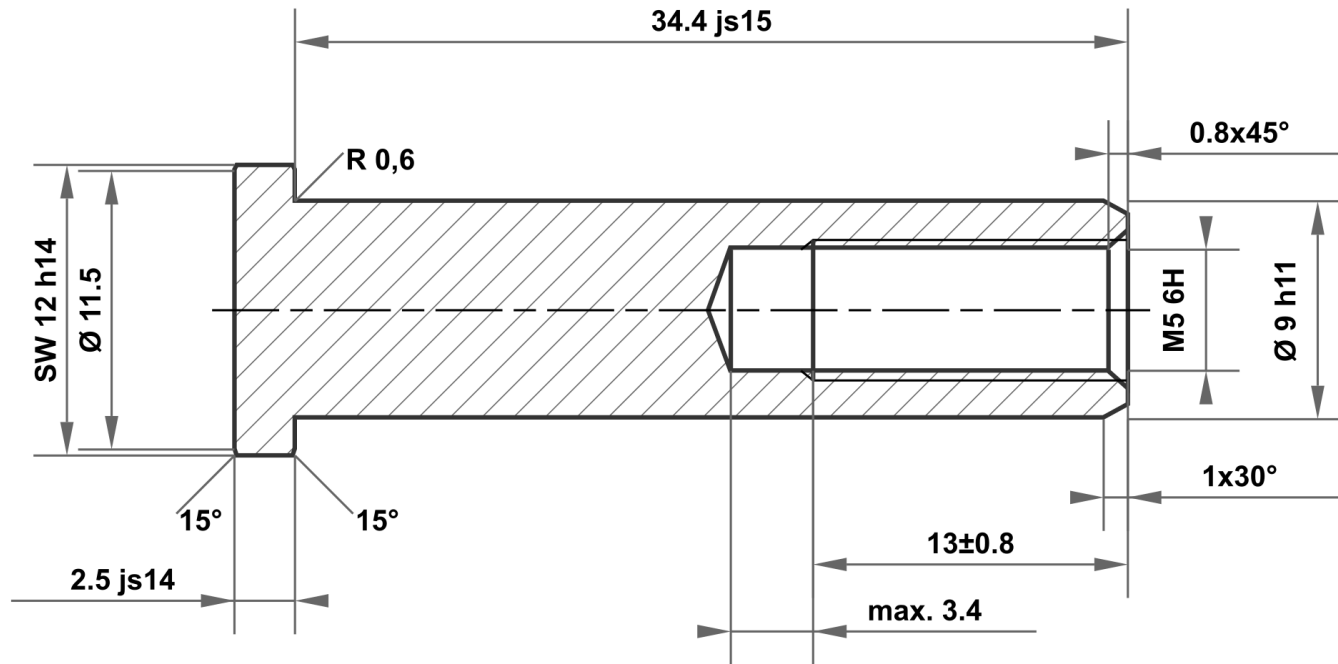


Diese Zeichnung ist alleiniges Eigentum der mbo Oßwald GmbH & Co KG. Weitergabe, Vervielfältigung und Mitteilung an Dritte (auch auszugsweise) ist untersagt. Bei Zuwiderhandlung besteht Schadensersatzpflicht.



34.4 js15	34.900 33.900
9 h11	9.000 8.910
12 h14	12.000 11.570
2.5 js14	2.625 2.375

Zulässige Abweichung für Maße ohne Toleranzangabe ISO 2768-m für Längen- und Winkelmaße ISO 2768-0,6 für Symmetrie				Oberfläche blank		Maßstab		Gewicht	
						Werkstoff 1.4305 (X8CrNiS18-9)			
				Datum		Name			
				Gezeichnet 03.06.2025		mboShop			
				Kontrolliert					
				Norm					
						Bezeichnung			
						Hülsenmutter			
						Artikel-Nr.			
						KT341748957829			
A		Zeichnung erstellt		03.06.2025		eShop		A4	
Status		Änderungen		Datum		Name		Ersatz für:	
								Ersatz durch:	

