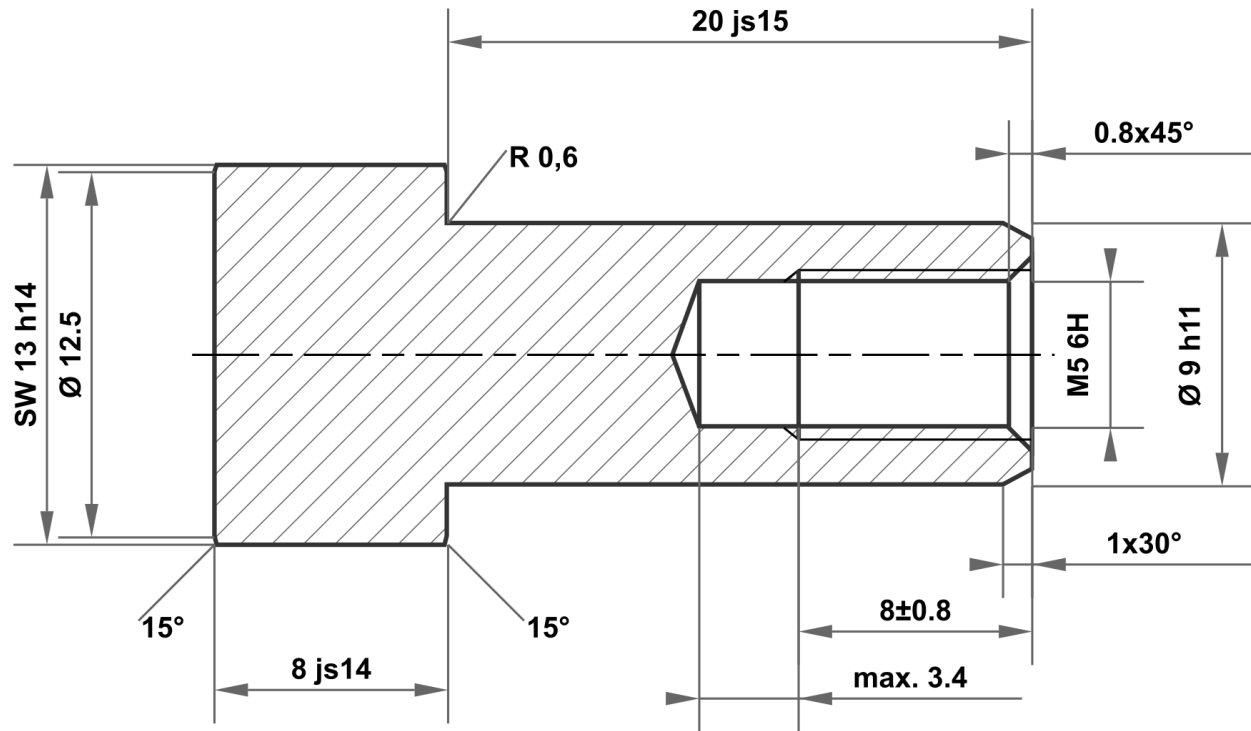


Diese Zeichnung ist alleiniges Eigentum der mbo Oßwald GmbH & Co KG. Weitergabe, Vervielfältigung und Mitteilung an Dritte (auch auszugsweise) ist untersagt. Bei Zuwiderhandlung besteht Schadensersatzpflicht.



20 js15	20.420 19.580
9 h11	9.000 8.910
13 h14	13.000 12.570
8 js14	8.180 7.820

Zulässige Abweichung für Maße ohne Toleranzangabe ISO 2768-m für Längen- und Winkelmaße ISO 2768-0,6 für Symmetrie				Oberfläche blank		Maßstab		Gewicht	
						Werkstoff 1.4301 (X5CrNi18-10)			
				Datum		Name			
				Gezeichnet 29.07.2025		mboShop			
				Kontrolliert					
				Norm					
						Bezeichnung			
						Hülsenmutter			
						Artikel-Nr.			
						KT411753777146			
A		Zeichnung erstellt		29.07.2025		eShop		A4	
Status		Änderungen		Datum		Name		Ersatz für:	
								Ersatz durch:	

