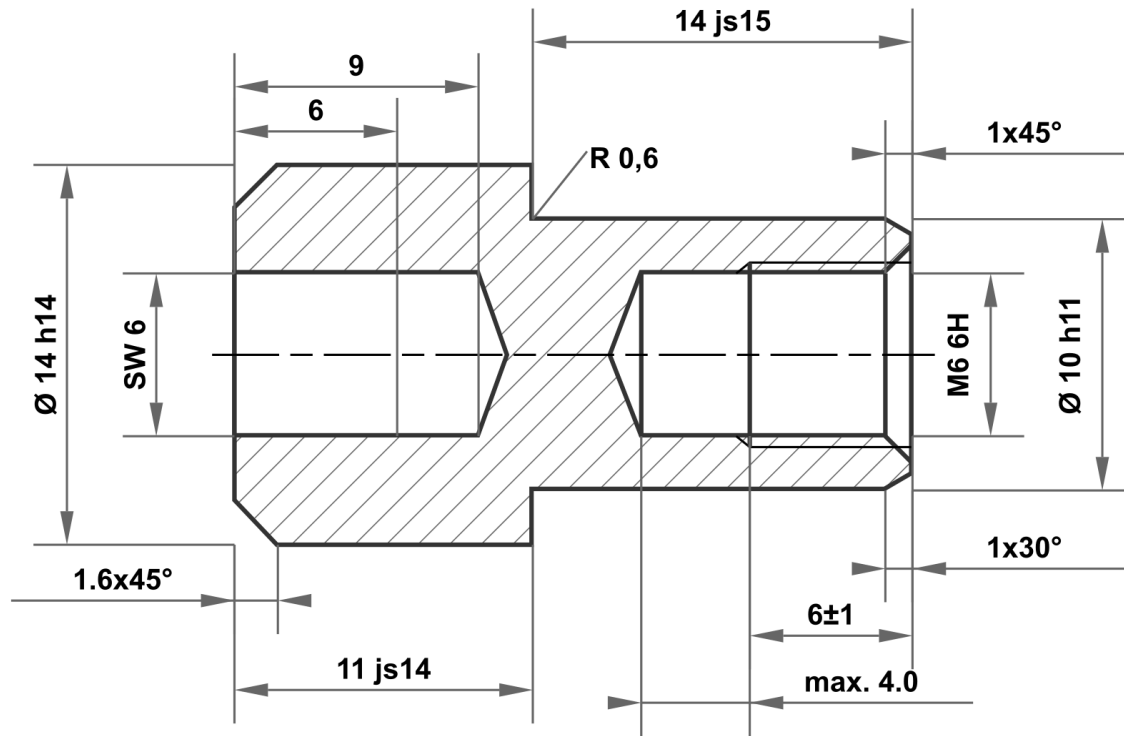



Il presente disegno è proprietà esclusiva di mbo Osswald GmbH & Co KG. È vietata la trasmissione, riproduzione e comunicazione a terzi (anche parziale). L'eventuale violazione comporta l'obbligo di risarcimento del danno.



14 js15	14.350 13.650
10 h11	10.000 9.910
14 h14	14.000 13.570
11 js14	11.215 10.785

Scostamenti ammessi per quota senza indicazione di tolleranza ISO 2768-m per quota lunga e angolare ISO 2768-0,6 per simmetria				Superficie lucida	Scala	Peso
					Materiale 1.4404 (X2CrNiMo17-12-2)	
				Data	Denominazione	
					Dado a manicotto	
					Articolo n	
				 mbo Osswald GmbH & Co KG Steingasse 13 97900 Kuelshelm-Steinbach Germania	KT451769000470	
A	Disegno creato	21.01.2026	eShop		A4	
Stato	Modifiche	Data	Nome	Risarcimento per:		Risarcimento con: