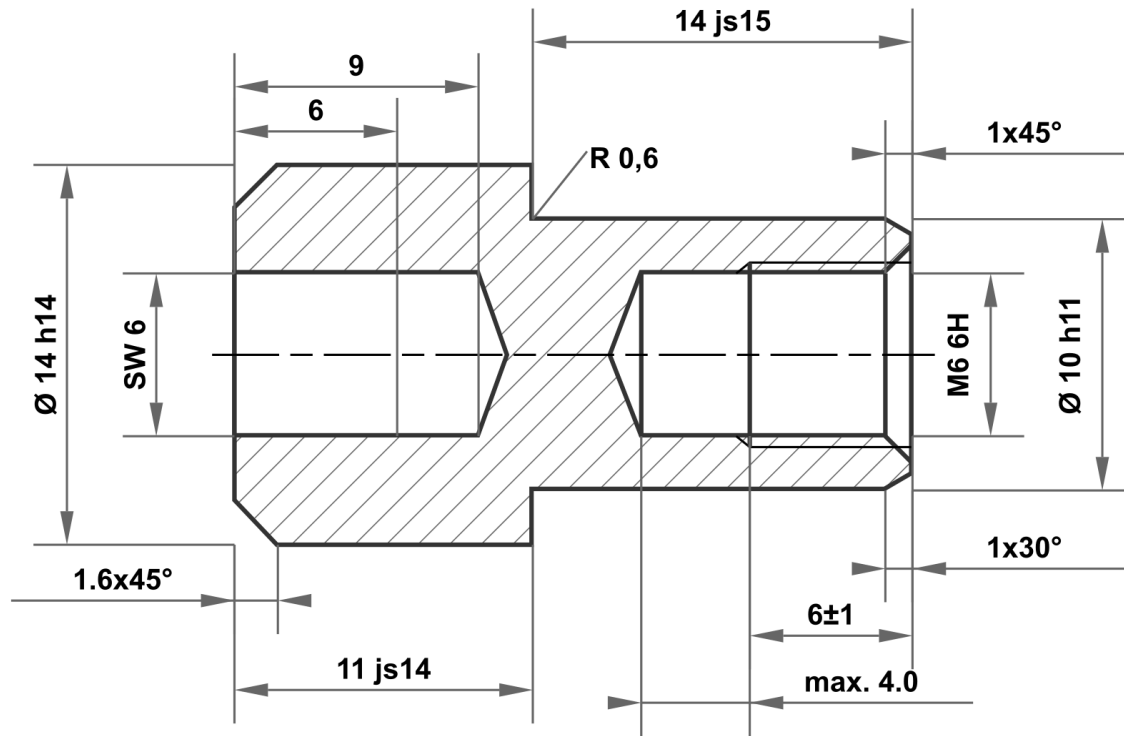


Diese Zeichnung ist alleiniges Eigentum der mbo Oßwald GmbH & Co KG. Weitergabe, Vervielfältigung und Mitteilung an Dritte (auch auszugsweise) ist untersagt. Bei Zuwiderhandlung besteht Schadensersatzpflicht.



14 js15	14.350 13.650
10 h11	10.000 9.910
14 h14	14.000 13.570
11 js14	11.215 10.785

Zulässige Abweichung für Maße ohne Toleranzangabe ISO 2768-m für Längen- und Winkelmaße ISO 2768-0,6 für Symmetrie				Oberfläche blank		Maßstab		Gewicht	
						Werkstoff		1.4404 (X2CrNiMo17-12-2)	
				Datum		Name		Bezeichnung	
				Gezeichnet 21.01.2026		mboShop		Hülsenmutter	
				Kontrolliert					
				Norm					
								Artikel-Nr.	
								KT451769000470	
								A4	
A		Zeichnung erstellt		21.01.2026		eShop		Ersatz für:	
Status		Änderungen		Datum		Name		Ersatz durch:	

