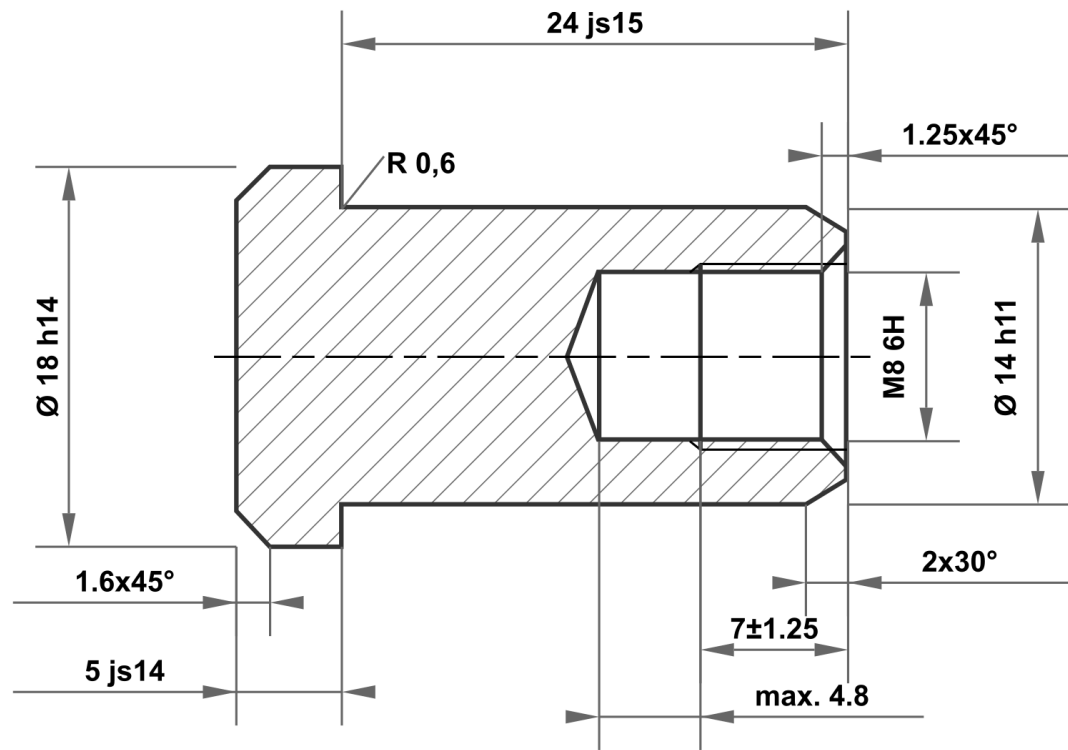



Il presente disegno è proprietà esclusiva di mbo Osswald GmbH & Co KG. È vietata la trasmissione, riproduzione e comunicazione a terzi (anche parziale). L'eventuale violazione comporta l'obbligo di risarcimento del danno.



24 js15	24.420 23.580
14 h11	14.000 13.890
18 h14	18.000 17.570
5 js14	5.150 4.850

Scostamenti ammessi per quota senza indicazione di tolleranza ISO 2768-m per quota lunga e angolare ISO 2768-0,6 per simmetria				Superficie lucido, leggermente oliato	Scala	Peso
					Materiale 1.0715 / 1.0718 secondo DIN EN 10277	
				Data	Denominazione	
					Dado a manicotto	
				Nome	Articolo n	
					KT461739968952	
A	Disegno creato	19.02.2025	eShop	 <small>mbo Osswald GmbH &amp; Co KG Steingasse 13 97900 Kuelsheim-Steinbach Germania</small>	A4	
Stato	Modifiche	Data	Nome		Risarcimento per: Risarcimento con:	