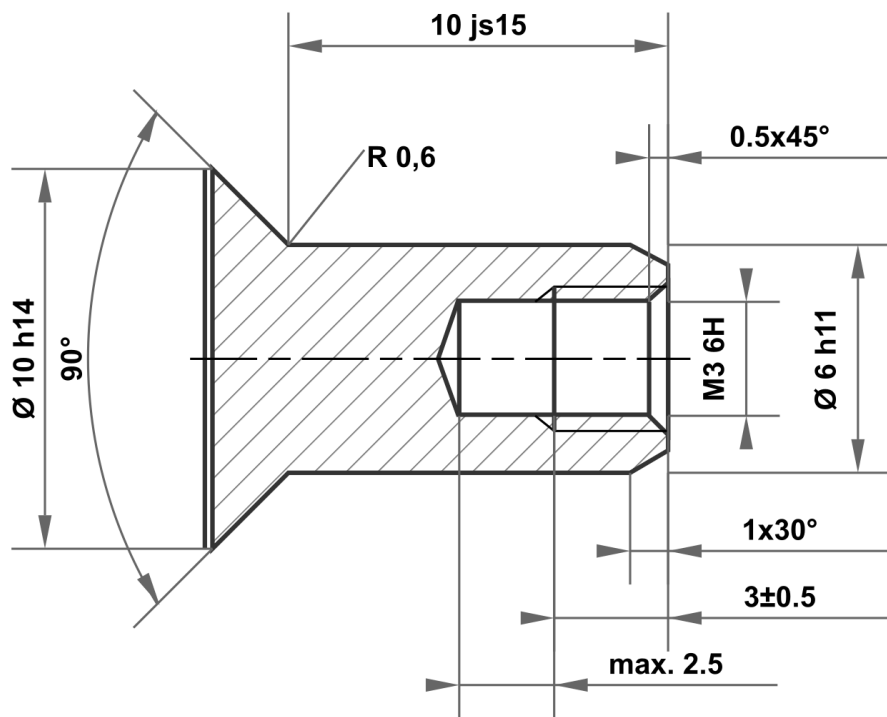



Ce dessin est la propriété exclusive de mbo Osswald GmbH & Co KG. La transmission, la duplication et la communication à des tiers (même sous forme d'extraits) sont interdites. En cas de non-respect, la responsabilité des dommages et intérêts est engagée.



10 js15	10.290 9.710
6 h11	6.000 5.925
10 h14	10.000 9.640

Écart admissible pour les dimensions sans spécification de tolérance ISO 2768-m pour les dimensions linéaires et angulaires ISO 2768-0,6 pour la symétrie				Surface acier clair	Echelle	Poids	
					Matériau 1.4305 (X8CrNiS18-9)		
				Date	Nom	Désignation Écrou à douille	
				Dessiné	24.02.2026		mboShop
				Contrôlé			
				Norme			
				 mbo Osswald GmbH & Co KG Steingasse 13 97900 Kuelshelm-Steinbach Allemagne		No de l'article	
						KT471771951119	
A	Plan créé	24.02.2026	eShop			A4	
Statut	Modifications	Date	Nom	Remplacement pour :		Remplacement par :	