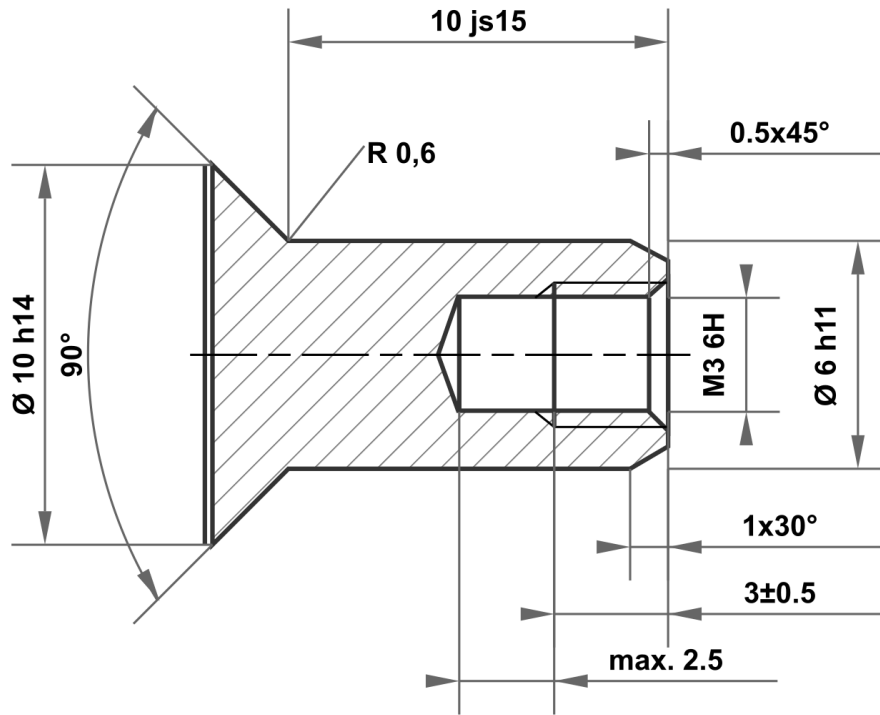


Il presente disegno è proprietà esclusiva di mbo Osswald GmbH & Co KG. È vietata la trasmissione, riproduzione e comunicazione a terzi (anche parziale). L'eventuale violazione comporta l'obbligo di risarcimento del danno.



10 js15	10.290 9.710
6 h11	6.000 5.925
10 h14	10.000 9.640

Scostamenti ammessi per quota senza indicazione di tolleranza ISO 2768-m per quota lunga e angolare ISO 2768-0,6 per simmetria				Superficie lucida	Scala	Peso												
					Materiale 1.4305 (X8CrNiS18-9)													
				Denominazione Dado a manicotto	Articolo n													
					KT471771951119													
					Risarcimento per:													
					Risarcimento con:													
				<table border="1"> <thead> <tr> <th></th> <th>Data</th> <th>Nome</th> </tr> </thead> <tbody> <tr> <td>Disegnato</td> <td>24.02.2026</td> <td>mboShop</td> </tr> <tr> <td>Controllato</td> <td></td> <td></td> </tr> <tr> <td>Norma</td> <td></td> <td></td> </tr> </tbody> </table>				Data	Nome	Disegnato	24.02.2026	mboShop	Controllato			Norma		
	Data	Nome																
Disegnato	24.02.2026	mboShop																
Controllato																		
Norma																		
				<table border="1"> <thead> <tr> <th>Stato</th> <th>Modifiche</th> <th>Data</th> <th>Nome</th> </tr> </thead> <tbody> <tr> <td>A</td> <td>Disegno creato</td> <td>24.02.2026</td> <td>eShop</td> </tr> </tbody> </table>			Stato	Modifiche	Data	Nome	A	Disegno creato	24.02.2026	eShop				
Stato	Modifiche	Data	Nome															
A	Disegno creato	24.02.2026	eShop															
				<table border="1"> <tr> <td colspan="2" rowspan="2">  mbo Osswald GmbH & Co KG Steingasse 13 97900 Kuelsheim-Steinbach Germania </td> <td colspan="2">A4</td> </tr> <tr> <td colspan="2"></td> </tr> </table>			 mbo Osswald GmbH & Co KG Steingasse 13 97900 Kuelsheim-Steinbach Germania		A4									
 mbo Osswald GmbH & Co KG Steingasse 13 97900 Kuelsheim-Steinbach Germania		A4																