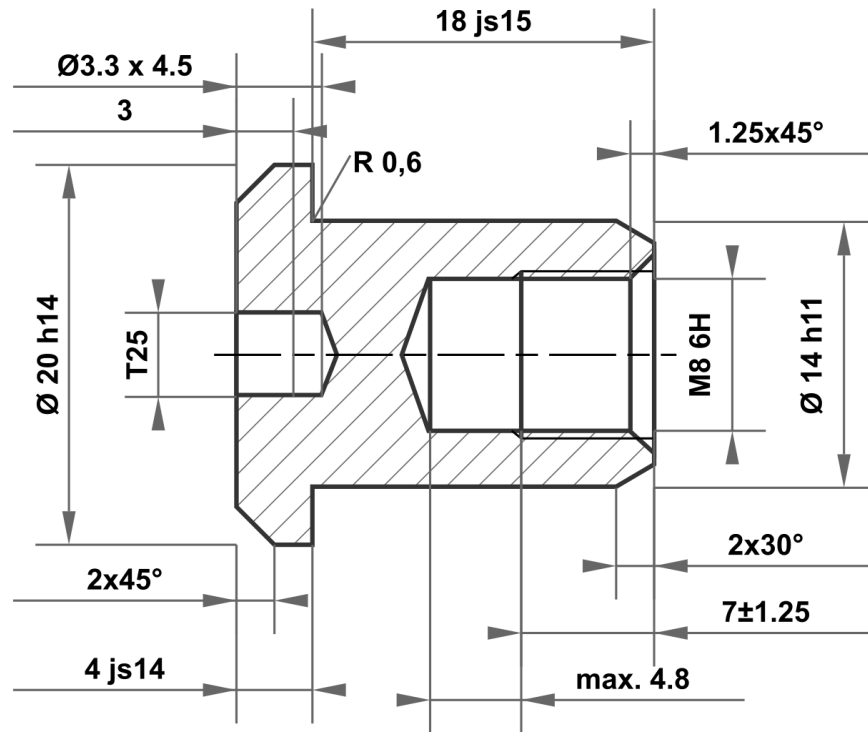


Este plano es propiedad exclusiva de la empresa mbo Osswald GmbH & Co KG. Está terminantemente prohibido divulgarlo, reproducirlo y transferirlo a terceros (incluso de forma parcial). Una posible infracción supondrá la obligación a indemnización por daños y perjuicios.



Desviación permitida para medidas sin indicación de la tolerancia ISO 2768-m para medidas de longitud y ángulo ISO 2768-0,6 para simetría				Superficie brillante	Escala	Peso
					Material 1.4404 (X2CrNiMo17-12-2)	
				Fecha	Denominación	
				Dibujado	22.05.2025	mboShop
				Controlado		
				Norma		
				N° de artículo		A4
				KT481747919886		
A	Plano creado	22.05.2025	eShop	Sustituye a:		Sustituido por:
Estado	Modificación	Fecha	Nombre			

