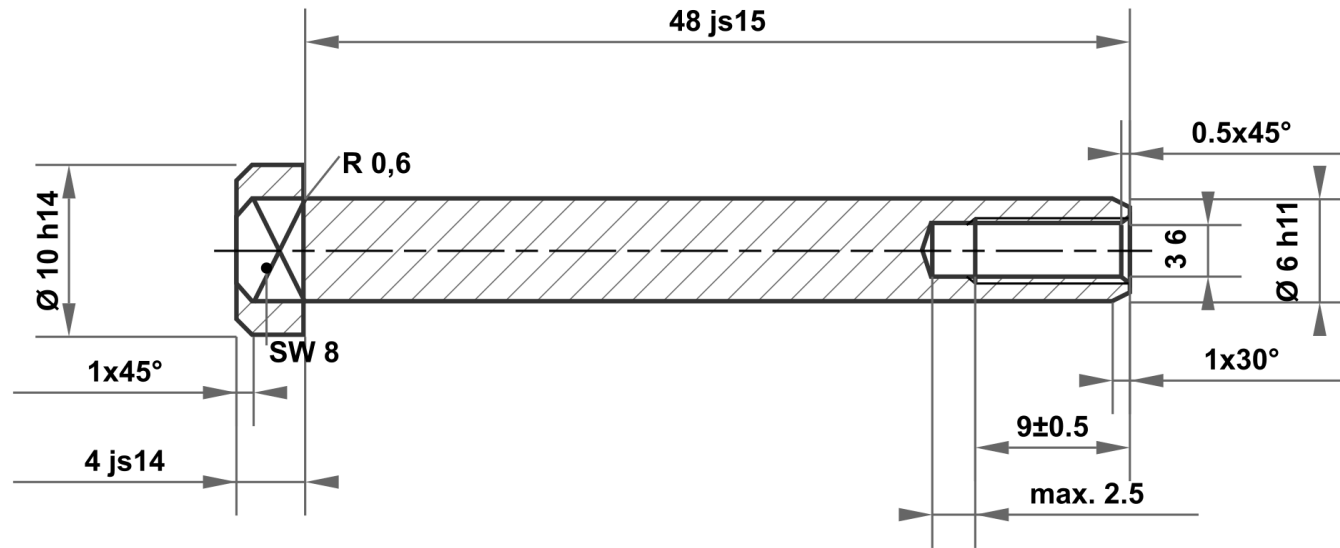


Este plano es propiedad exclusiva de la empresa mbo Osswald GmbH & Co KG. Está terminantemente prohibido divulgarlo, reproducirlo y transferirlo a terceros (incluso de forma parcial). Una posible infracción supondrá la obligación a indemnización por daños y perjuicios.



48 js15	48.500 47.500
6 h11	6.000 5.925
10 h14	10.000 9.640
4 js14	4.150 3.850

Desviación permitida para medidas sin indicación de la tolerancia ISO 2768-m para medidas de longitud y ángulo ISO 2768-0,6 para simetría				Superficie brillante	Escala	Peso
					Material	1.4305 (X8CrNiS18-9)
				Fecha	Denominación	
			Dibujado	27.05.2025	Tuerca de casquillo	
			Controlado			
			Norma			
				N° de artículo		
				KT521748304082		A4
A	Plano creado	27.05.2025	eShop	Sustituye a:		Sustituido por:
Estado	Modificación	Fecha	Nombre			

