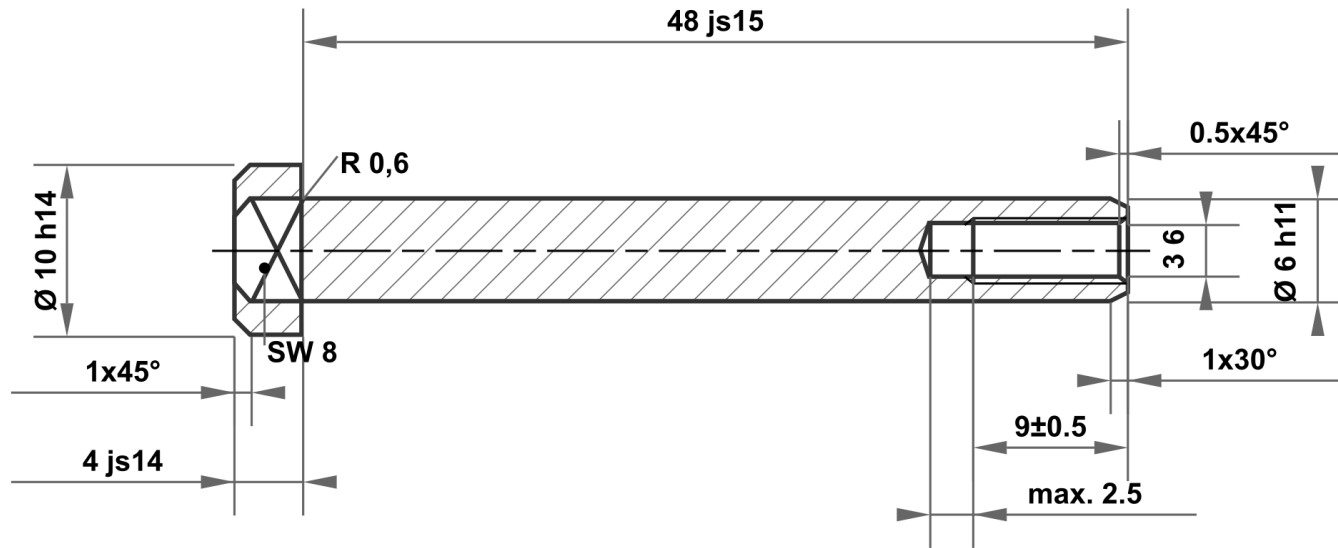


Ce dessin est la propriété exclusive de mbo Osswald GmbH & Co KG. La transmission, la duplication et la communication à des tiers (même sous forme d'extraits) sont interdites. En cas de non-respect, la responsabilité des dommages et intérêts est engagée.



48 js15	48.500 47.500
6 h11	6.000 5.925
10 h14	10.000 9.640
4 js14	4.150 3.850

Écart admissible pour les dimensions sans spécification de tolérance ISO 2768-m pour les dimensions linéaires et angulaires ISO 2768-0,6 pour la symétrie				Surface acier clair		Echelle		Poids	
						Matériau		1.4305 (X8CrNiS18-9)	
				Date		Nom		Désignation	
				Dessiné 27.05.2025		mboShop		Écrou à douille	
				Contrôlé					
				Norme					
								No de l'article	
								KT521748304082	
								A4	
Statut		Modifications		Date		Nom		Remplacement pour :	
A		Plan créé		27.05.2025		eShop		Remplacement par :	

