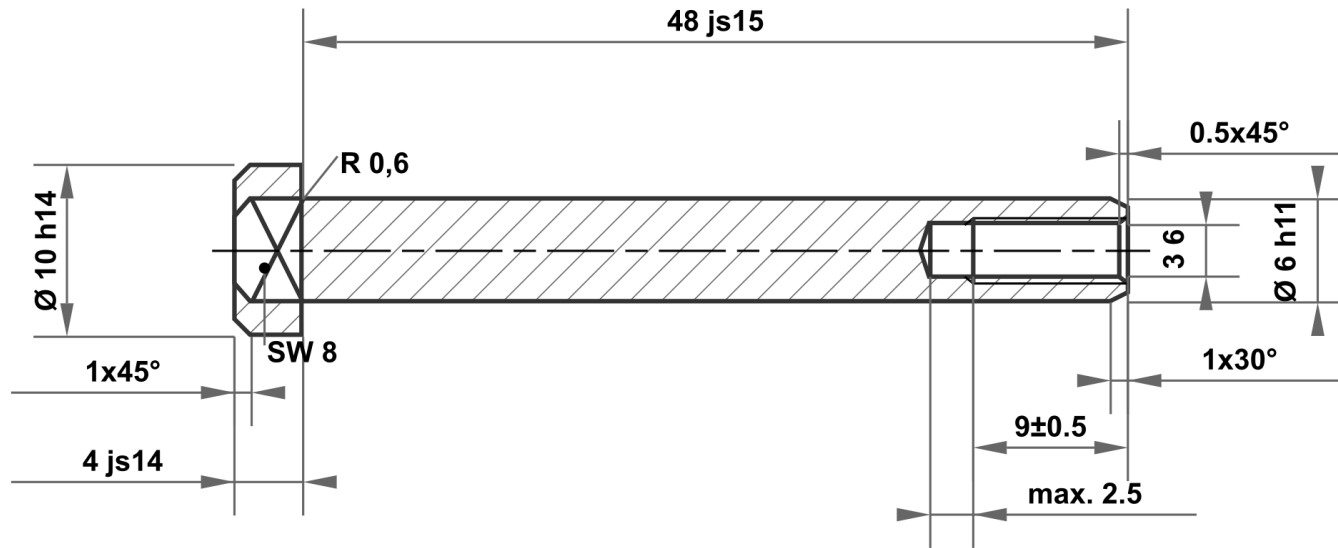


Il presente disegno è proprietà esclusiva di mbo Osswald GmbH & Co KG. È vietata la trasmissione, riproduzione e comunicazione a terzi (anche parziale). L'eventuale violazione comporta l'obbligo di risarcimento del danno.



48 js15	48.500 47.500
6 h11	6.000 5.925
10 h14	10.000 9.640
4 js14	4.150 3.850

Scostamenti ammessi per quota senza indicazione di tolleranza ISO 2768-m per quota lunga e angolare ISO 2768-0,6 per simmetria				Superficie lucida	Scala	Peso
					Materiale 1.4305 (X8CrNiS18-9)	
				Data	Denominazione	
					Dado a manicotto	
				Nome	Articolo n	
					KT521748304082	
				 <small>mbo Osswald GmbH & Co KG Steingasse 13 97900 Kuelshelm-Steinbach Germania</small>	Risarcimento per:	
					Risarcimento con:	
A	Disegno creato	27.05.2025	eShop	A4		
Stato	Modifiche	Data	Nome			