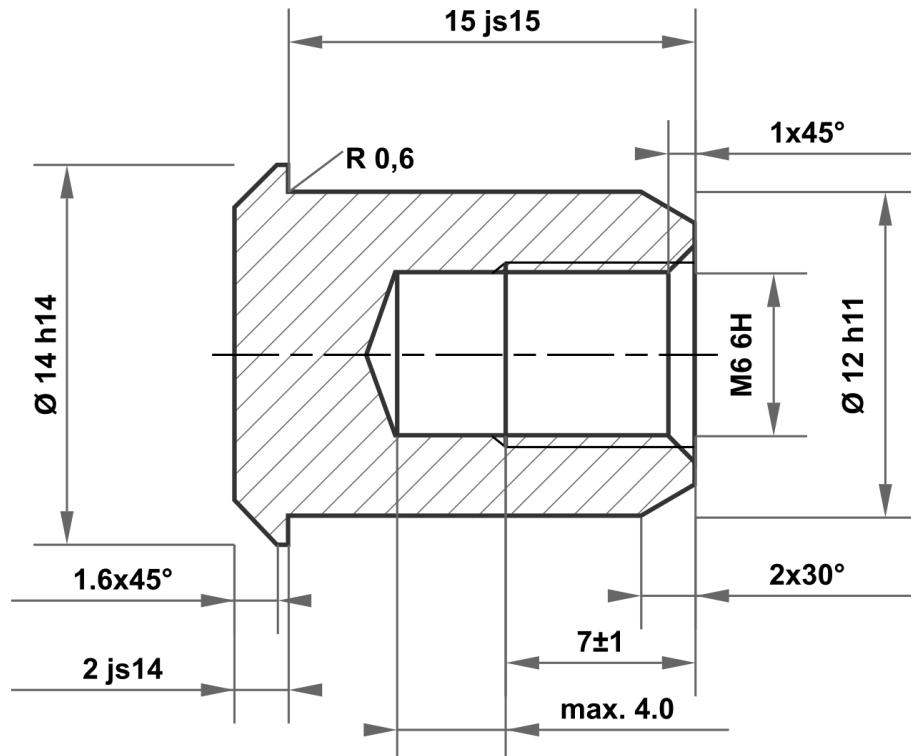


Este plano es propiedad exclusiva de la empresa mbo Osswald GmbH & Co KG. Está terminantemente prohibido divulgarlo, reproducirlo y transferirlo a terceros (incluso de forma parcial). Una posible infracción supondrá la obligación a indemnización por daños y perjuicios.



| | |
|---------|------------------|
| 15 js15 | 15.350 14.650 |
| 12 h11 | 12.000 11.890 |
| 14 h14 | 14.000 13.570 |
| 2 js14 | 2.125 1.875 |

| | | | | | | |
|---|--------------|------------|------------|-------------------------------------|---------------------|------------------------------------|
| Desviación permitida para medidas sin indicación de la tolerancia ISO 2768-m para medidas de longitud y ángulo ISO 2768-0,6 para simetría | | | | Superficie galvanizada blanca | Escala | Peso |
| | | | | | Material | 1.0715 / 1.0718 según DIN EN 10277 |
| | | | | Fecha | Denominación | |
| | | | Dibujado | 29.08.2025 | mboShop | |
| | | | Controlado | | | |
| | | | Norma | | Tuerca de casquillo | |
| | | | | N° de artículo | | |
| | | | | KT561756467201 | | A4 |
| A | Plano creado | 29.08.2025 | eShop | | | |
| Estado | Modificación | Fecha | Nombre | Sustituye a: | | Sustituido por: |

